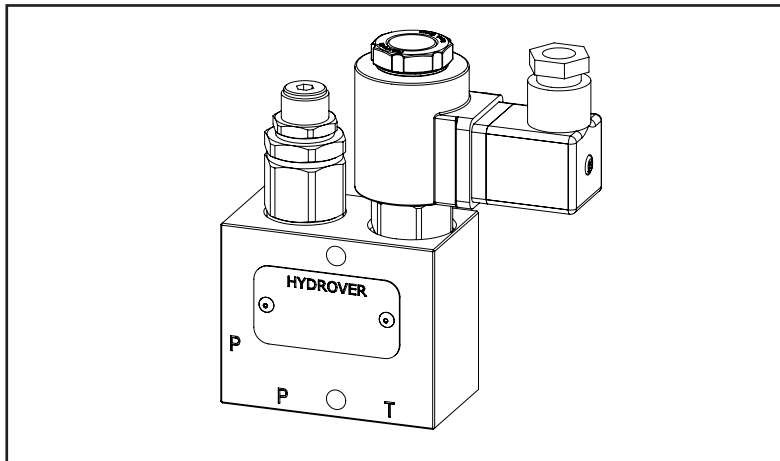
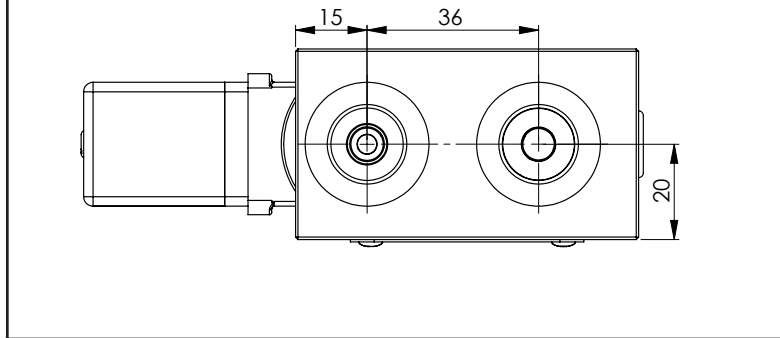
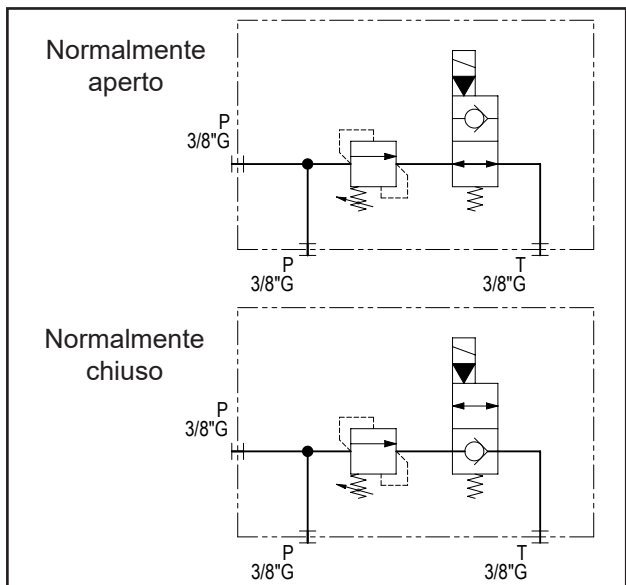


Caratteristiche tecniche	
Pressione max.	250 bar
Portata max.	30 lt/1 *
Peso	0,86 Kg
Materiale collettore	Alluminio
Attacchi P / T	3/8" G



N°	Descrizione	Q.tà
1	Bobina Bosch Rexroth <b>D36</b> - CLASS H DIN 43650 ISO 4400 *	1
2	Connettore DIN 43650 ISO 4400	1
3	Elettrovalvola Bosch Rexroth <b>VEI-16-08A-NC OD.15.05.18-Y-000000</b> (normalmente chiusa) o <b>VEI-16-08A-NA OD.15.06.18-Y-000000</b> (normalmente aperta) rappresentata senza comando manuale di emergenza *	1
4	Foro passante Ø 6,5 per fissaggio	2
5	Valvola di massima pressione Bosch Rexroth <b>VMD1.025</b> *	1

\* per caratteristiche tecniche complete cliccare sul collegamento blu o consultare a fine catalogo la sezione componenti

Codice d'ordinazione

H 1 7 0 8 6 A - - - - -

**Prodotto**  
Hydrover

**Serie prodotto**  
Serie 17 - Valvole in linea

**Indice prodotto**

**Materiale collettore**  
Alluminio

**Tipo di regolazione**  
**valvola di massima pressione \***  
A vite = S

**Campo di regolazione**  
**valvola di massima pressione \***  
25-120 bar = 1  
40-200 bar = 2  
200-350 bar = 3

**Connessione**  
**bobina**  
**elettrovalvola \***  
1 = DIN 43650  
ISO 4400

**Tensione bobina**  
**elettrovalvola \***  
OB = 12V DC  
OC = 24V DC  
OD = 48V DC  
OU = 110V RAC  
AH = 230V RAC

**Comando manuale d'emergenza**  
**elettrovalvola \***  
E0 = Senza comando  
EP = Comando a pulsante (NA)  
EV = Comando a vite (NC)  
EG = Comando spingi e gira (NA)

**Schema elettrovalvola \***  
NA = Normalmente aperto  
NC = Normalmente chiuso

\* Omettere se non richiesto. Per esempio per ordinare il prodotto senza elettrovalvola, omettere le variabili dello schema elettrovalvola, del comando manuale d'emergenza, della tensione e della connessione: H17086A-S2.  
Il collettore verrà comunque fornito con la relativa cavità.