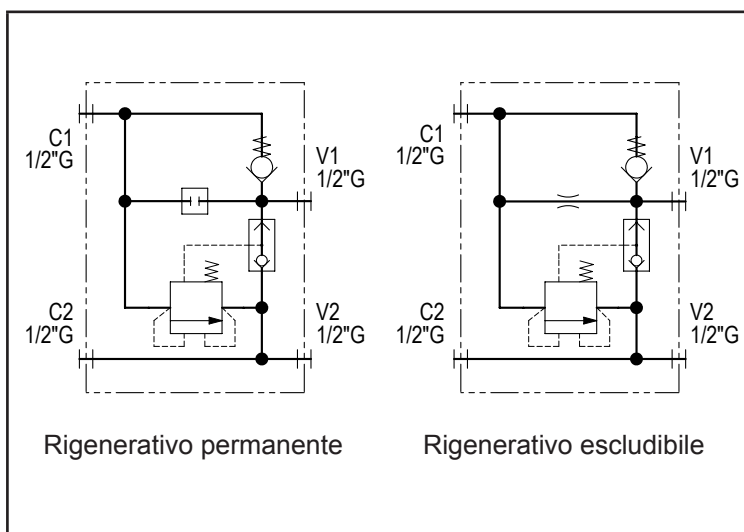
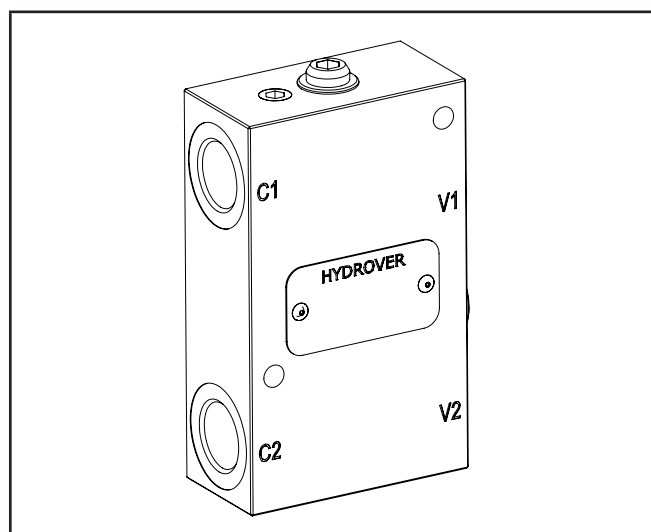


Caratteristiche tecniche	
Pressione max.	250 bar
Portata max. pompa	30 lt/1
Portata max. olio rigenerato	Circa 90 lt/1
Peso	0,9 Kg
Materiale collettore	Alluminio
Attacchi C1 / C2 / V1 / V2	1/2" G

N°	Descrizione	Q.tà
1	Foro passante Ø 6,5 per fissaggio	2



Codice d'ordinazione

H	1	7	0	9	5	A	-	-	-
---	---	---	---	---	---	---	---	---	---

**Prodotto Hydrover**

**Serie prodotto**

Serie 17 - Valvole in linea

**Indice prodotto**

**Materiale collettore**

Alluminio

**Tipo rigenerativo**

RP = Rigenerativo permanente  
RE = Rigenerativo escludibile

**Nota:**

Il sistema rigenerativo aumenta la velocità ma riduce la forza del cilindro, dato che la spinta dell'olio è esercitata solo sulla sezione dello stelo.

Con il rigenerativo permanente, se la forza risulta insufficiente, il movimento si fermerà.

Nel caso del rigenerativo escludibile il getto in perdite permetterà alla camera lato stelo di scaricare la pressione e quindi la spinta dell'olio si eserciterà sulla sezione piena del cilindro.

Prima di optare per il rigenerativo escludibile, è consigliato verificare se questo aumento di forza possa essere sostenuto dalle strutture della macchina.

**Esempio di collegamento**

