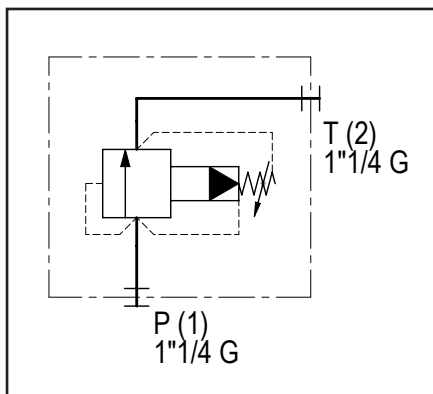
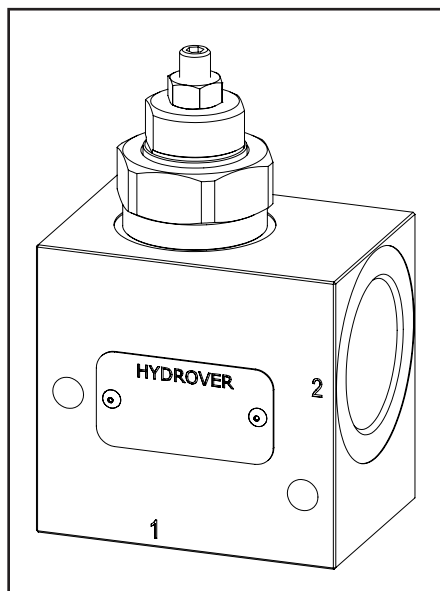
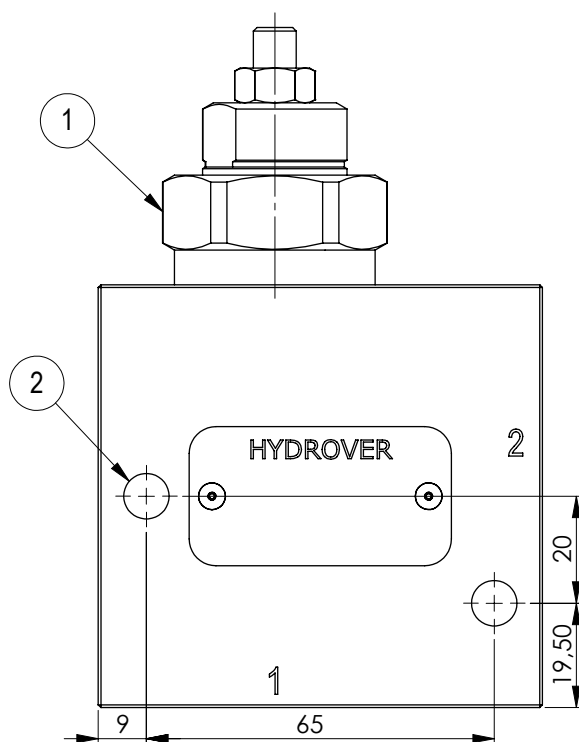
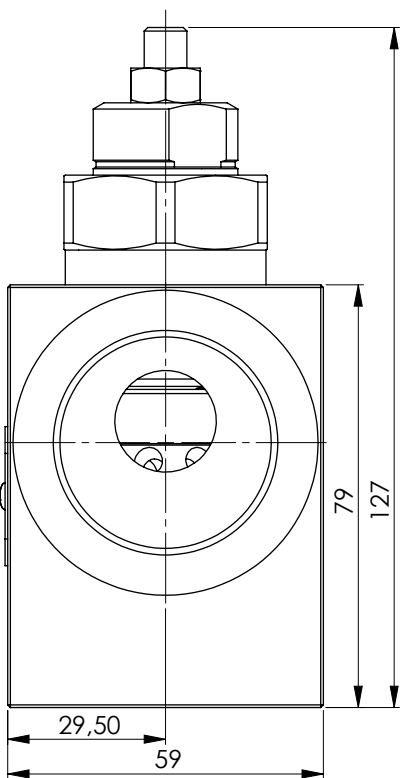
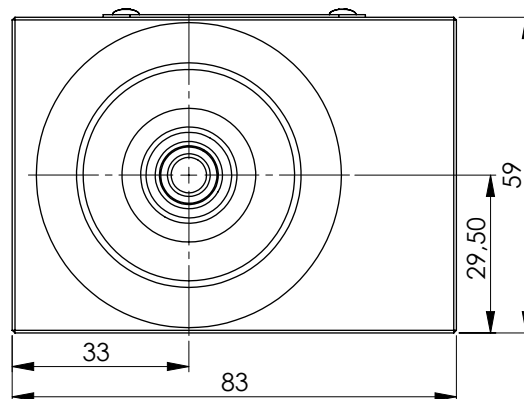


Caratteristiche tecniche

Pressione max.	350 bar
Portata max.	250 lt/1 *
Peso	2,6 Kg
Materiale collettore	Acciaio
Attacchi P (1) / T (2)	1"1/4 G



N°	Descrizione	Q.tà
1	Valvola di massima pressione Bosch Rexroth VSPN-16A rappresentata con regolazione a vite *	1
2	Foro passante Ø 8,5 per fissaggio	2

* per caratteristiche tecniche complete cliccare sul collegamento blu o consultare a fine catalogo la sezione componenti

Codice d'ordinazione

H	1	7	1	0	7	S	-	_	_
---	---	---	---	---	---	---	---	---	---

Prodotto Hydrover

Serie prodotto

Serie 17 - Valvole in linea

Indice prodotto

Materiale collettore

Acciaio

Campo di regolazione valvola di massima pressione *

- 1 = 35-140 bar
- 2 = 70-280 bar
- 3 = 140-420 bar
- 3 = 35-350 bar (reg. volantino)

Tipo di regolazione valvola di massima pressione *

- S = A vite
- K = A volantino

* Omettere se non richiesto. Per ordinare il prodotto senza valvola di massima pressione a cartuccia, omettere le variabili del campo di regolazione e del tipo di regolazione: H17107S.
Il collettore verrà comunque fornito con la relativa cavità.