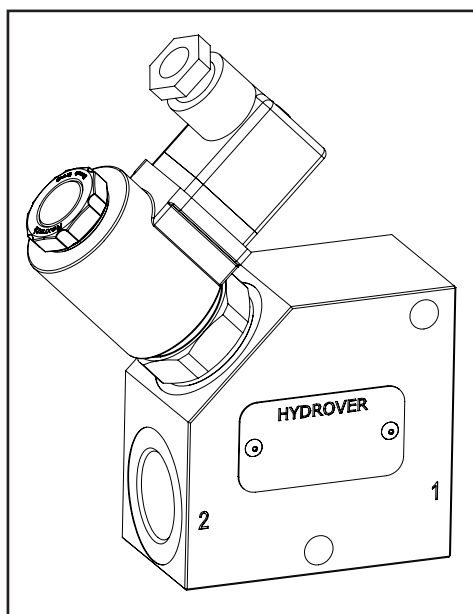


N°	Descrizione	Q.tà
1	Elettrovalvola Bosch Rexroth VEI-16-12G-NC OD.15-X-17-Y-000000 (normalmente chiusa) o VEI-16-12G-NA OD.15-X-17-Y-000000 (normalmente aperta) rappresentata senza comando manuale di emergenza *	1
2	Bobina Bosch Rexroth D36 - CLASS H DIN 43650 ISO 4400 *	1
3	Connettore DIN 43650 ISO 4400	1
4	Foro passante Ø 8,5 per fissaggio	2

* per caratteristiche tecniche complete cliccare sul collegamento blu o consultare a fine catalogo la sezione componenti



Caratteristiche tecniche		
Portata max.	70 lt/1	
Attacchi	3/4" G	
Materiale collettore	Alluminium	Acciaio
Pressione max.	250 bar	350 bar
Peso	1,05 Kg	2,1 Kg

Codice d'ordinazione

H 1 7 1 1 1 - - - - -

Prodotto Hydrover

Serie prodotto

Serie 17 - Valvole in linea

Indice prodotto

Materiale collettore

Alluminio

= A

Acciaio

= S

Schema elettrovalvola *

Normalmente aperto

= NA

Normalmente chiuso

= NC

Normalmente aperto doppia tenuta

= 2A

Normalmente chiuso doppia tenuta

= 2C

Connessione bobina elettrovalvola *

1 = DIN 43650 ISO 4400

Tensione bobina elettrovalvola *

OB = 12V DC

OC = 24V DC

OD = 48V DC

OU = 110V RAC

AH = 230V RAC

Comando manuale d'emergenza elettrovalvola *

E0 = Senza comando

EP = Comando a pulsante (NA, 2A)

EV = Comando a vite (NC, 2C)

EG = Comando spingi e gira (NA, 2A)

* Omettere se non richiesto. Per esempio per ordinare il prodotto senza elettrovalvole, omettere le variabili dello schema elettrovalvola, del comando manuale d'emergenza, della tensione e della connessione: H17111A.
Il collettore verrà comunque fornito con la relativa cavità.

