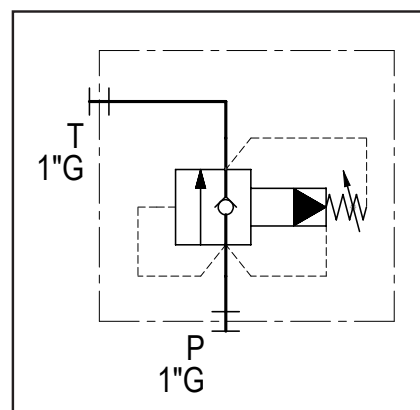
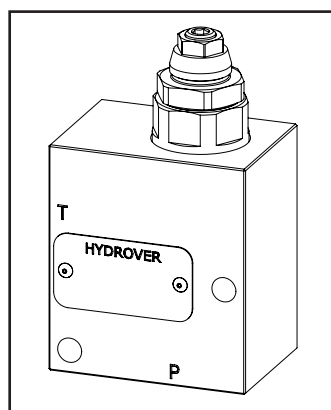


Caratteristiche tecniche	
Pressione max.	350 bar
Portata max.	200 lt/1 *
Peso	1,8 Kg
Materiale collettore	Acciaio
Attacchi P / T	1" G



N°	Descrizione	Q.tà
1	Valvola di massima pressione e anticavitazione Bosch Rexroth VMR2.240.NG.320 100-420 bar (equivalente alla <b>VMR2.240.NG.000</b> ma guarnizioni in NBR e corpo zincato)*	1
2	Foro passante Ø 8,5 per fissaggio	2

\* per caratteristiche tecniche complete cliccare sul collegamento blu o consultare a fine catalogo la sezione componenti

**H17119**

Codice d'ordinazione

H	1	7	1	1	9	S
---	---	---	---	---	---	---

**Prodotto Hydrover****Materiale collettore**

Acciaio

**Serie prodotto**

Serie 17 - Valvole in linea

**Indice prodotto**