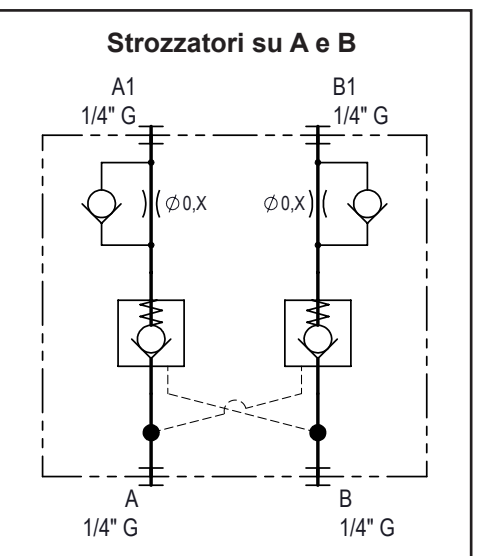
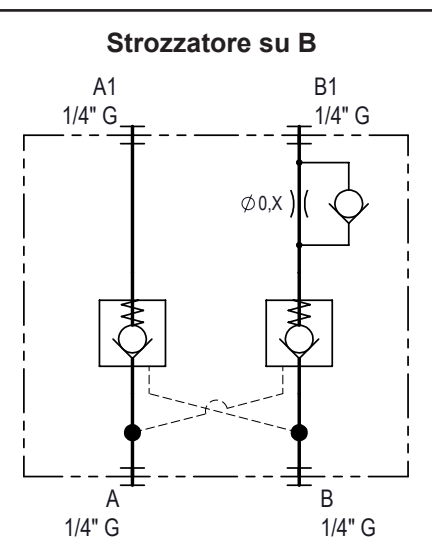
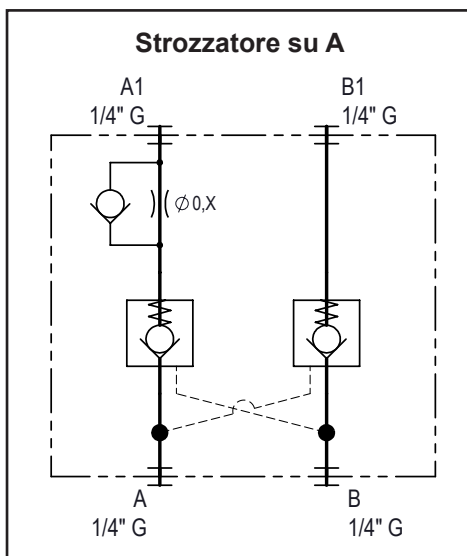
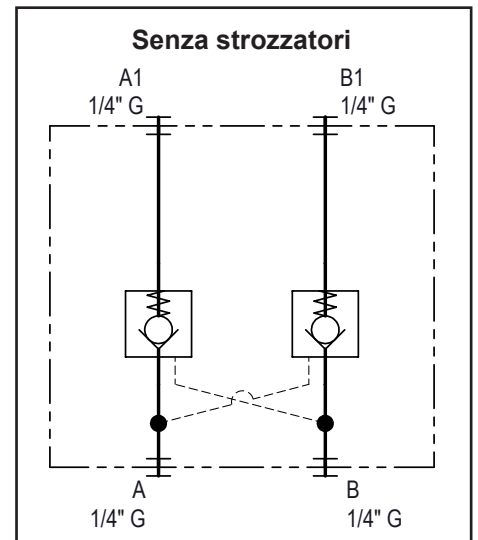
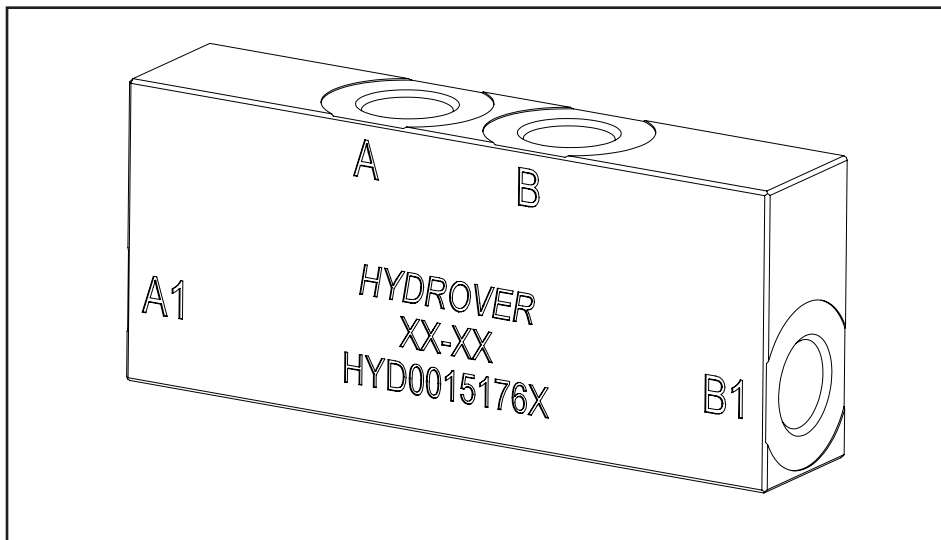


Caratteristiche tecniche	
Pressione max.	350 bar
Portata max.	20 lt/1
Peso	0,7 Kg
Materiale collettore	Inox 316L
Attacchi A / A1 / B / B1	1/4" G



Codice d'ordinazione

H	1	7	1	2	4	X	-	-	-	-
---	---	---	---	---	---	---	---	---	---	---

Prodotto Hydrover

Serie prodotto

Serie 17 - Valvole in linea

Indice prodotto

Materiale collettore

Inox 316L

Strozzatore su B

00 =	Senza
03 =	0,3 mm
04 =	0,4 mm
05 =	0,5 mm
06 =	0,6 mm
07 =	0,7 mm

Strozzatore su A

00 =	Senza
03 =	0,3 mm
04 =	0,4 mm
05 =	0,5 mm
06 =	0,6 mm
07 =	0,7 mm