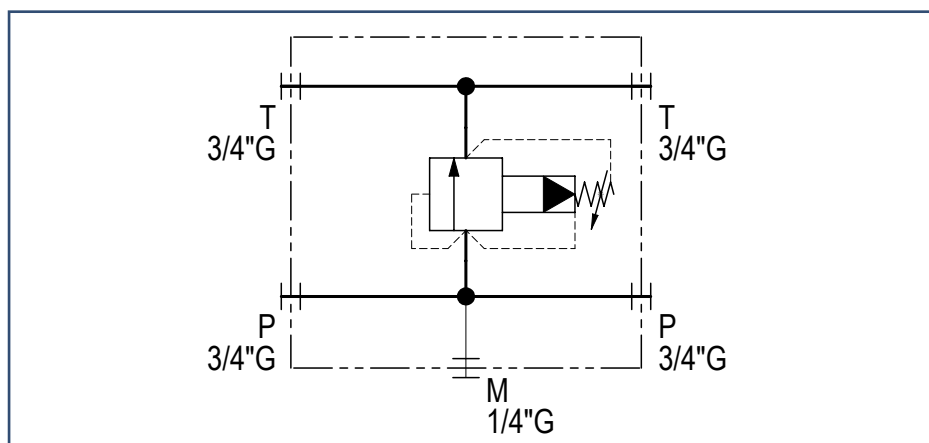
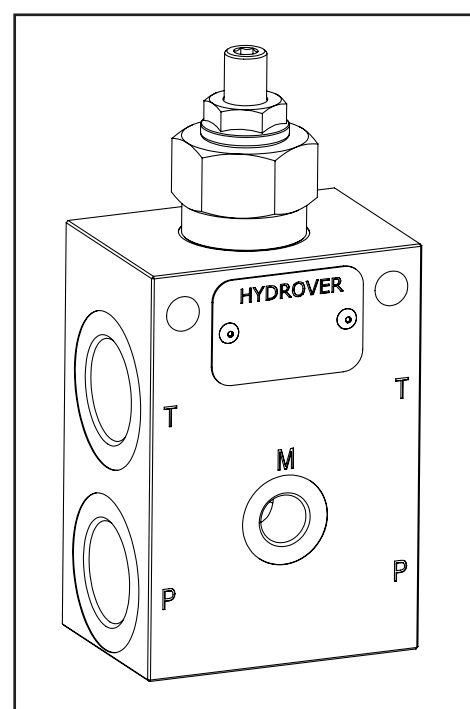
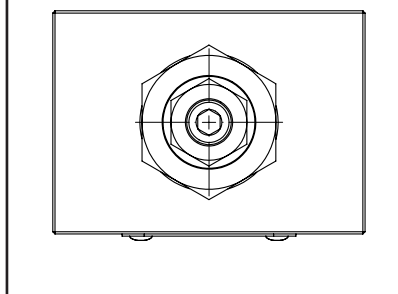


Caratteristiche tecniche	
Pressione max.	250 bar
Portata max.	150 lt/1 *
Peso	1 Kg
Materiale collettore	Alluminio
Attacco M	1/4" G
Attacchi P / T	3/4" G



N°	Descrizione	Q.tà
1	Valvola di massima pressione Bosch Rexroth <b>VSP-150</b> rappresentata con regolazione a vite *	1
2	Foro passante Ø 8,5 per fissaggio	2

\* per caratteristiche tecniche complete cliccare sul collegamento blu o consultare a fine catalogo la sezione componenti

Codice d'ordinazione

H	1	7	1	2	5	A	-	_	_
---	---	---	---	---	---	---	---	---	---

**Prodotto Hydrover**

**Serie prodotto**

Serie 17 - Valvole in linea

**Indice prodotto**

**Materiale collettore**

Alluminio

**Campo di regolazione  
valvola di massima pressione \***

0 =	3-70 bar
1 =	7-105 bar
2 =	10-210 bar
3 =	35-420 bar

**Tipo di regolazione  
valvola di massima pressione \***

S =	A vite
K =	A volantino

\* Omettere se non richiesto. Per ordinare il prodotto senza valvola di massima pressione a cartuccia, omettere le variabili del campo di regolazione e del tipo di regolazione: H17125A.  
Il collettore verrà comunque fornito con la relativa cavità.