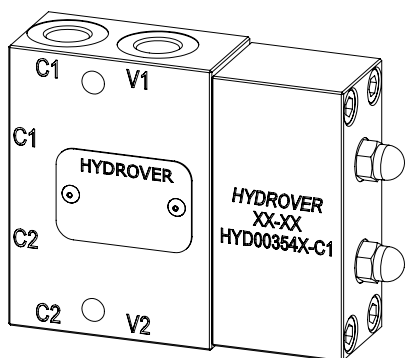
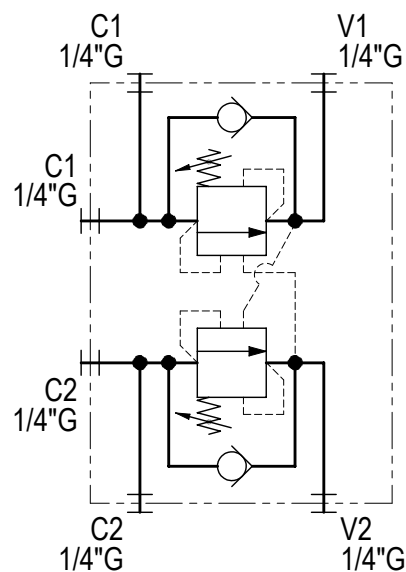


Caratteristiche tecniche

Pressione max.	350 bar
Portata max.	25 lt/1 *
Peso	1,7 Kg
Materiale collettori	Inox 316L
Attacchi C1 / C2 / V1 / V2	1/4" G



N°	Descrizione	Q.tà
1	Valvola di bilanciamento HCOM02-S3 100-350 bar rapporto di pilotaggio 4:1 sotto coperchio	2
2	Foro passante Ø 6,5 per fissaggio	2

H17151

Codice d'ordinazione

H	1	7	1	5	1	X
---	---	---	---	---	---	---

Prodotto Hydrover**Materiale collettore**
Inox 316L**Serie prodotto**
Serie 17 - Valvole in linea**Indice prodotto**