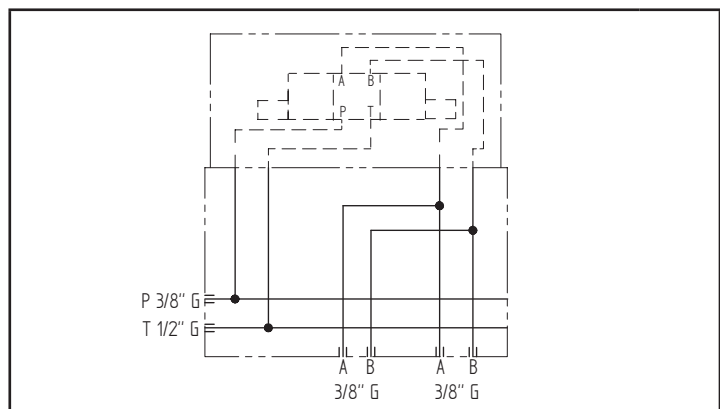
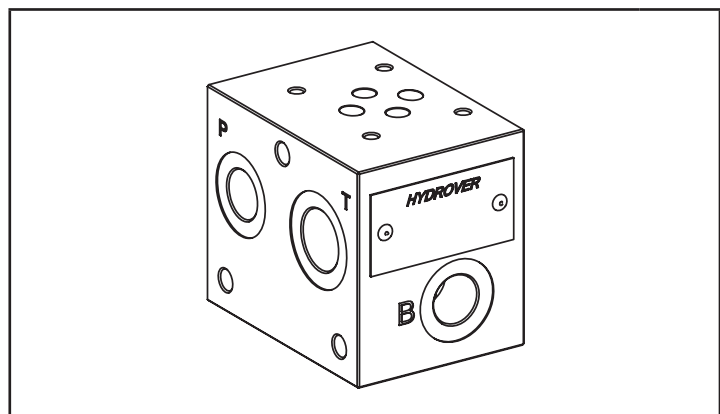


Caratteristiche tecniche	
Pressione max.	250 bar
Peso	0,8 Kg
Materiale collettore	Alluminio
Attacchi A / B / P	3/8" G
Attacco T	1/2" G



N°	Descrizione	Qtà
1	M8x15 per fissaggio	4
2	Foro passante Ø 11,5 filettato 1/4" G (P-T)	2
3	M8x15 per tirante	3

Codice d'ordinazione

H	3	1	0	0	A	1	P
---	---	---	---	---	---	---	---

Prodotto Hydrover

Numero postazioni
1 postazione Cetop 3

Serie prodotto
Serie 31 - Elementi componibili per valvole Cetop 3 in circuito parallelo

Materiale collettore
Alluminio

Indice prodotto

Nota: per aggiungere postazioni, utilizzare gli elementi **H3101**, **H3105** e **H3102**.