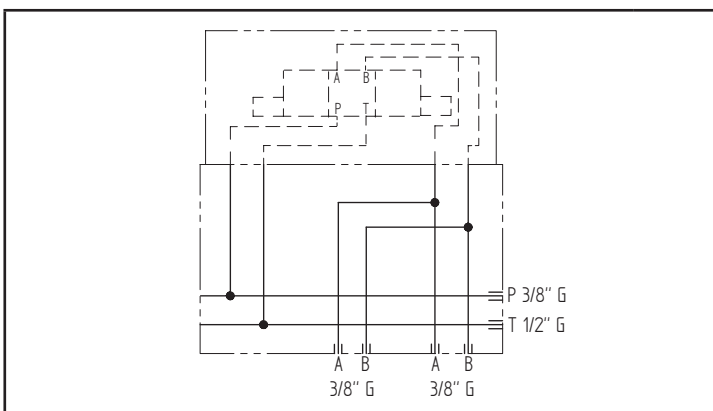
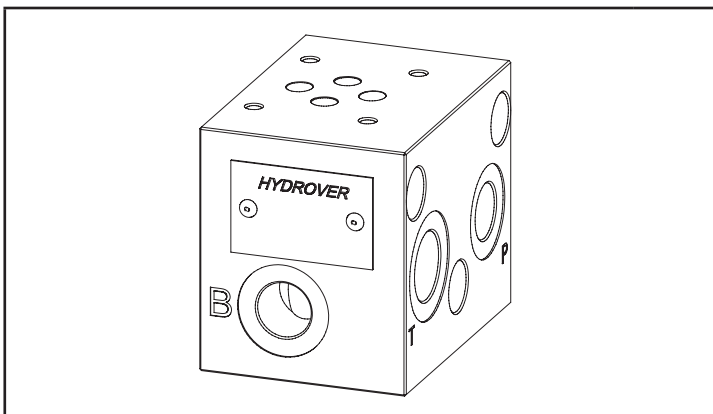


Caratteristiche tecniche

Pressione max.	250 bar
Peso	0,8 Kg
Materiale collettore	Alluminio
Attacchi A / B / P	3/8" G
Attacco T	1/2" G



N°	Descrizione	Q.tà
1	OR 2062 Ø i. 15,60 filo 1,78 (P-T)	2
2	Foro passante Ø 11,5 (P-T)	2
3	Foro passante Ø 8,5 + lamatura per tirante	3
4	M8x15 per fissaggio blocco	1

Codice d'ordinazione

H	3	1	0	2	A
---	---	---	---	---	---

Prodotto Hydrover**Serie prodotto**Serie 31 - Elementi componibili per valvole CETOP 3
in circuito parallelo**Materiale collettore**
Alluminio**Indice prodotto**