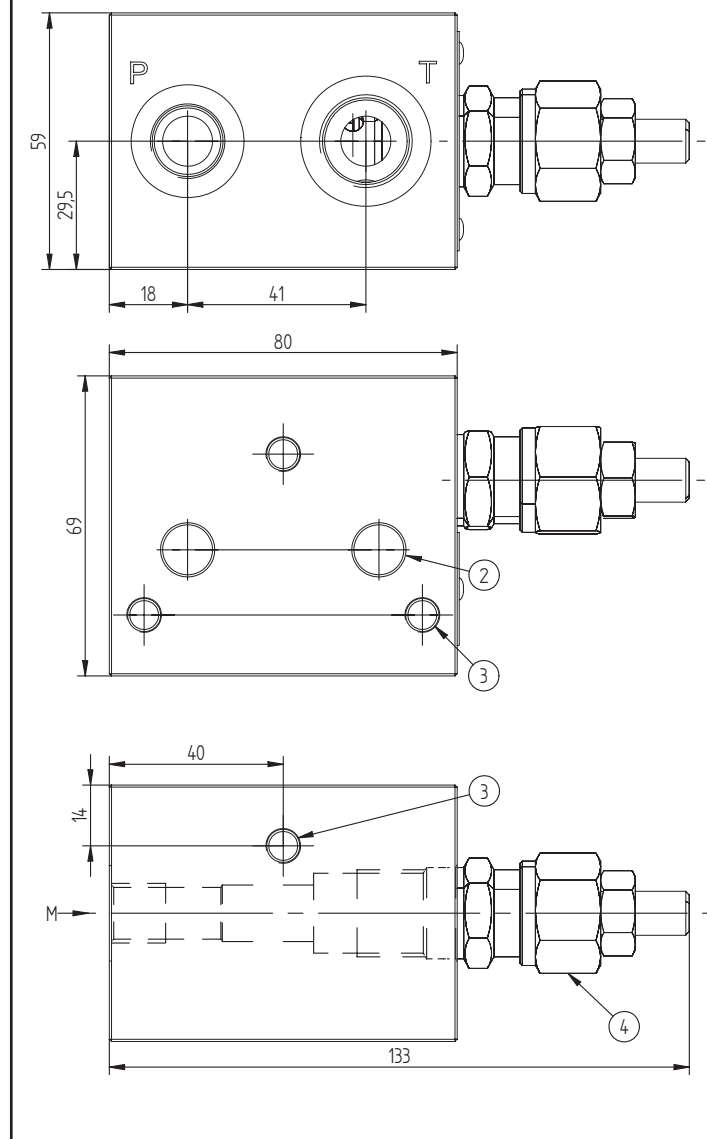
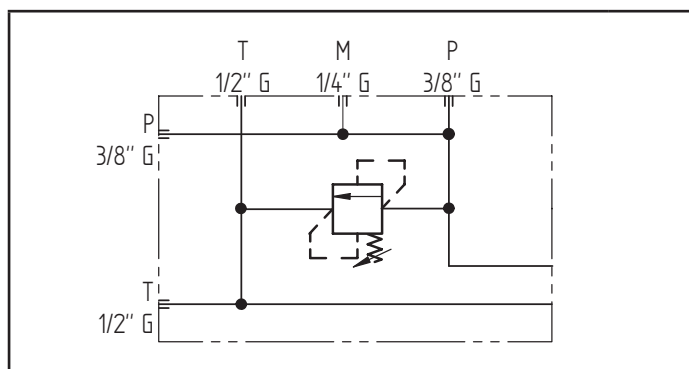
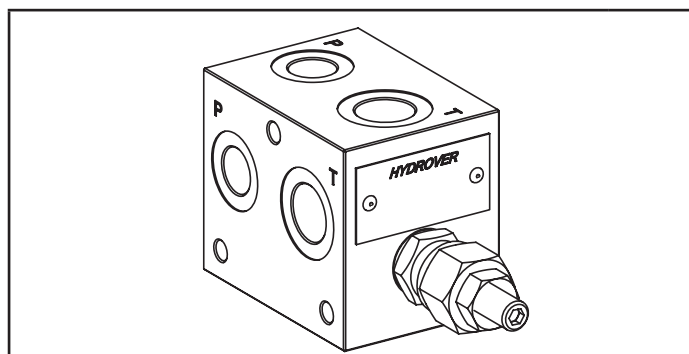


Caratteristiche tecniche	
Pressione max.	250 bar
Portata max.	30 lt/1
Peso di massima	1 Kg
Materiale collettore	Alluminio
Attacco M	1/4" G
Attacco P	3/8" G
Attacco T	1/2" G



N°	Descrizione	Q.tà
1	M8x15 per fissaggio	4
2	Foro passante Ø 11,5 filettato 1/4" G (P-T)	2
3	M8x15 per tirante	3
4	Valvola di massima pressione Bosch Rexroth VS-30 * rappresentata con regolazione a vite	1

* per caratteristiche tecniche complete cliccare sul collegamento blu o consultare a fine catalogo la sezione componenti

Codice d'ordinazione

H	3	1	0	3	A	-	-	-
---	---	---	---	---	---	---	---	---

Prodotto Hydrover

Serie prodotto

Serie 31 - Elementi componibili per valvole Cetop 3 in circuito parallelo

Indice prodotto

**Campo di regolazione
valvola di massima pressione ***

- 0 = 5-50 bar
- 1 = 30-100 bar
- 2 = 50-210 bar
- 3 = 100-350 bar

**Tipo di regolazione
valvola di massima pressione ***

- S = A vite
- K = A volantino

Materiale collettore

Alluminio

* Omettere se non richiesto. Per esempio per ordinare il prodotto senza valvola di massima pressione, omettere le variabili del campo di regolazione e del tipo di regolazione: H3103A.
Il collettore verrà comunque fornito con la relativa cavità.

Nota: per aggiungere postazioni, utilizzare gli elementi **H3101**, **H3105** e **H3102**.