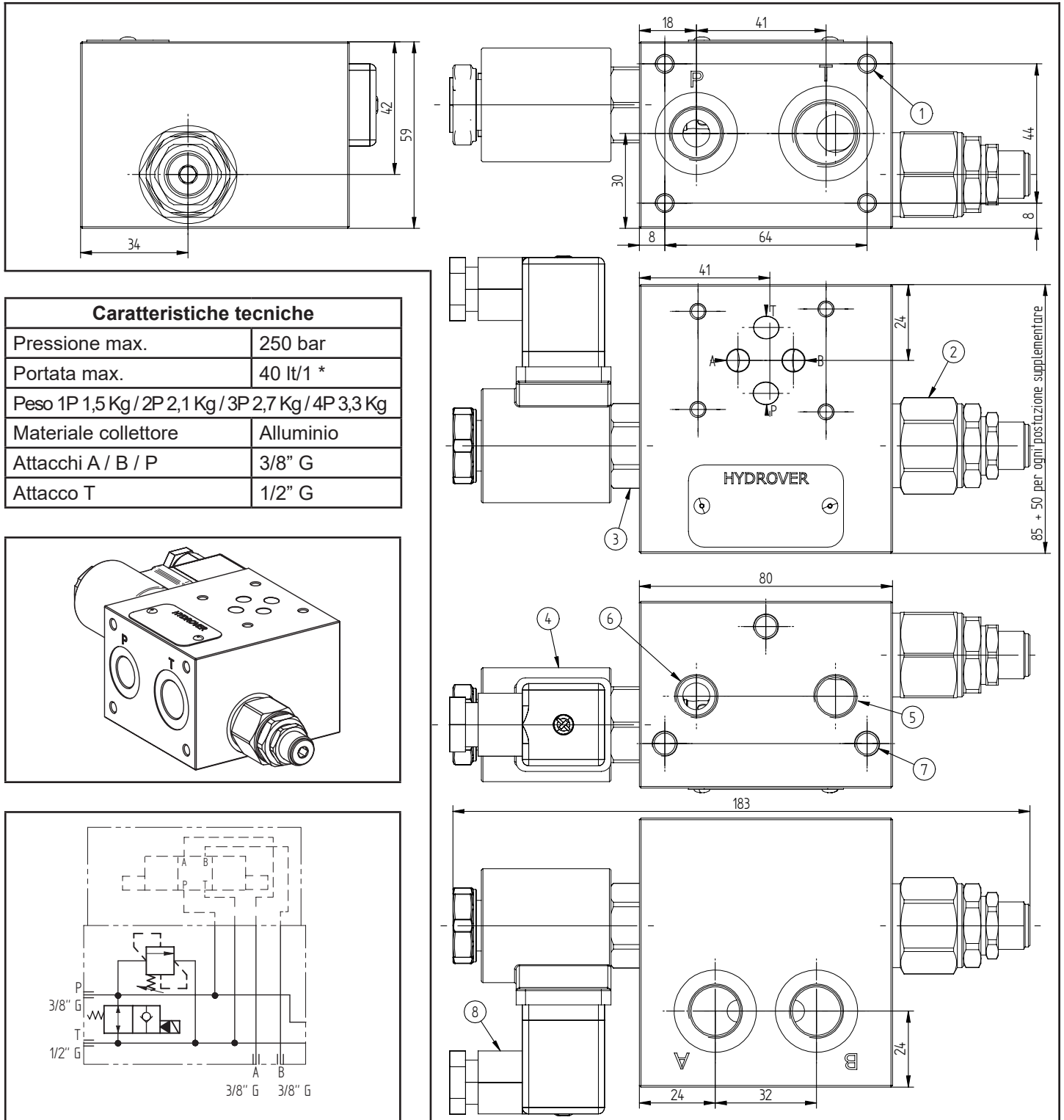


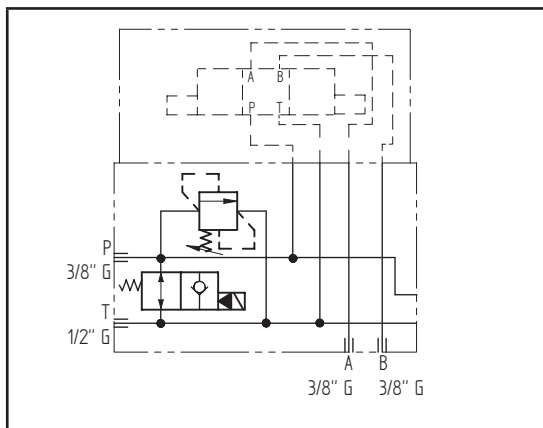
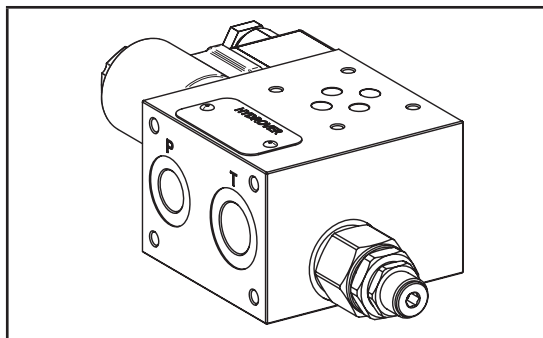
Base monoblocco da 1 a 4 postazioni / estendibile / valvola di massima pressione / valvola di messa a scarico / A-B posteriori / P-T passanti

H3104



Caratteristiche tecniche

Pressione max.	250 bar
Portata max.	40 lt/1 *
Peso 1P 1,5 Kg / 2P 2,1 Kg / 3P 2,7 Kg / 4P 3,3 Kg	
Materiale collettore	Alluminio
Attacchi A / B / P	3/8" G
Attacco T	1/2" G



N°	Descrizione	Q.tà
1	M6x14 per fissaggio	4
2	Valvola di massima pressione Bosch Rexroth VMD1.040 *	1
3	Elettrovalvola di messa a scarico Bosch Rexroth VEI-16-08A-NA OD.15.06.18-Y-000000 *	1
4	Bobina Bosch Rexroth D36 - CLASS H DIN 43650 ISO 4400 *	1
5	Foro passante Ø 11,5 filettato 1/4" G (T)	1
6	Foro passante Ø 8,5 filettato 1/4" G (P)	1
7	M8x15 per tirante	3
8	Connettore DIN 43650 ISO 4400	1

* per caratteristiche tecniche complete cliccare sul collegamento blu o consultare a fine catalogo la sezione componenti

Codice d'ordinazione

H 3 1 0 4 A _ P - _ _ - _ _ - _ _ - _ _

Prodotto Hydrover

Serie prodotto

Serie 31 - Elementi componibili per valvole Cetop 3 in circuito parallelo

Indice prodotto

Materiale collettore

Alluminio

Numero postazioni Cetop 3

1 postazione	= 1P
2 postazioni	= 2P
3 postazioni	= 3P
4 postazioni	= 4P

Connessione bobina elettrovalvola di messa a scarico *

1 = DIN 43650
ISO 4400

Tensione bobina elettrovalvola *

OB =	12V DC
OC =	24V DC
OD =	48V DC
OU =	110V RAC
AH =	230V RAC

Comando manuale d'emergenza elettrovalvola di messa a scarico *

E0 =	Senza comando
EP =	Comando a pulsante
EG =	Comando spingi e gira

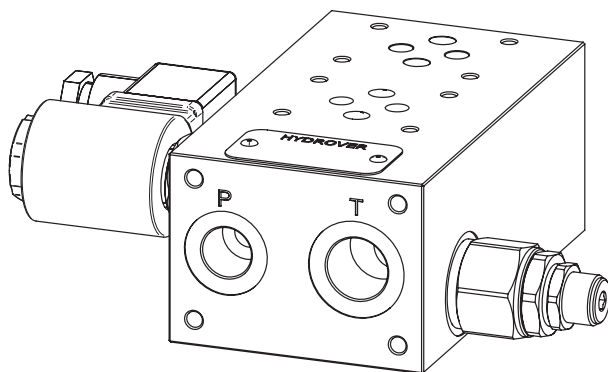
Campo di regolazione valvola di massima pressione *

1=	25-120 bar
2=	40-200 bar
3=	200-350 bar

Tipo di regolazione valvola di massima pressione *

S = A vite

Versione a 2 postazioni (2P)



* Omettere se non richiesto. Per esempio per ordinare il prodotto senza elettrovalvola, omettere le variabili del comando manuale d'emergenza, della tensione e della connessione: H3104A3P-S2.

Il collettore verrà comunque fornito con la relativa cavità.

Per inibire una funzione, sostituire le relative variabili della valvola con TL (esempio H3104A2P-S2-TL).

Nella cavità verrà montato un tappo lungo.

Valvola	Cavità	Codice tappo lungo
Elettrovalvola VEI-16-08A-NA OD.15.06.18-Y-000000	CA-08A-2N	0489A2005600000
Valvola di massima pressione VMD1.040	CA-10A-2N	0489A2008500000

Nota: per aggiungere postazioni, utilizzare gli elementi **H3101**, **H3105** e **H3102**.