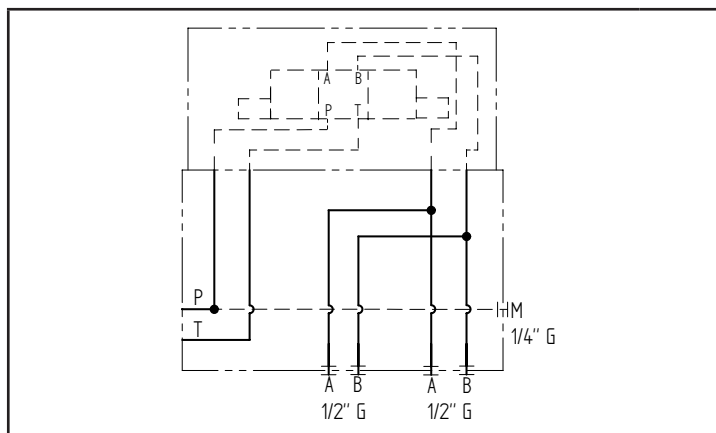
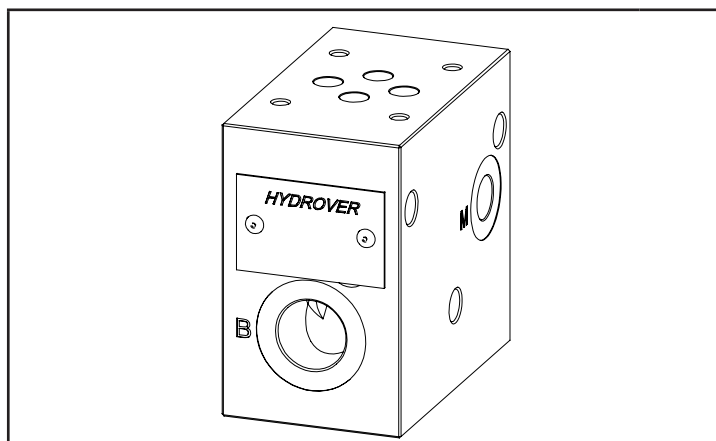
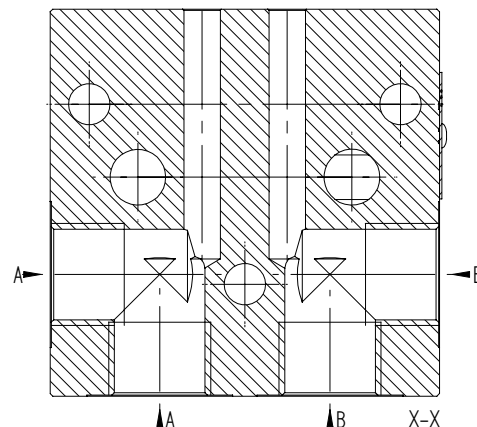
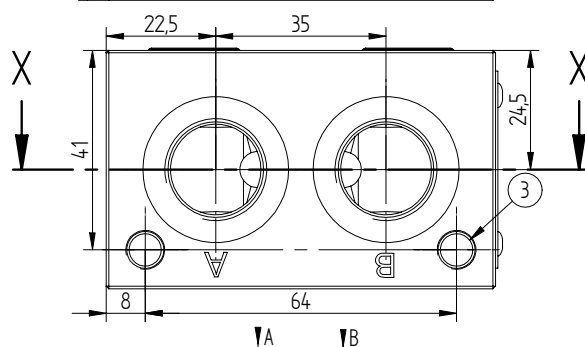
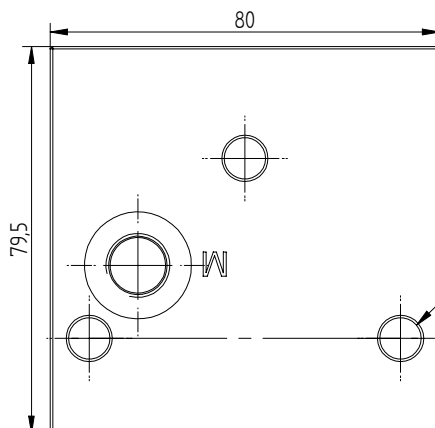
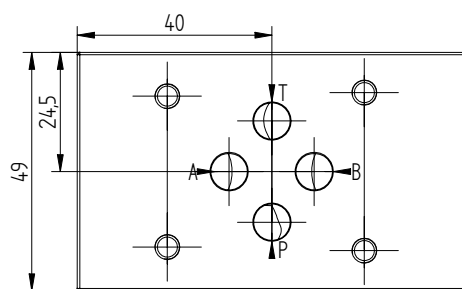
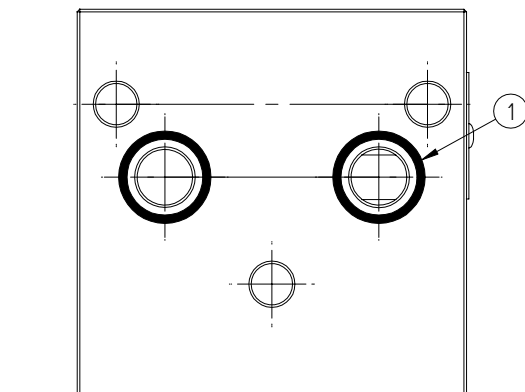


Caratteristiche tecniche	
Pressione max.	250 bar
Peso	0,8 Kg
Materiale collettore	Alluminio
Attacco M	1/4" G
Attacchi A / B	1/2" G



N°	Descrizione	Q.tà
1	OR 2062 Ø i. 15,60 filo 1,78 (P-T)	2
2	Foro passante Ø 8,5 per tirante	3
3	M8x15 per fissaggio	2



Codice d'ordinazione

H	3	1	0	9	A
---	---	---	---	---	---

Prodotto Hydrover**Serie prodotto**Serie 31 - Elementi componibili per valvole Cetop 3 in
circuito parallelo**Materiale collettore**
Alluminio**Indice prodotto**