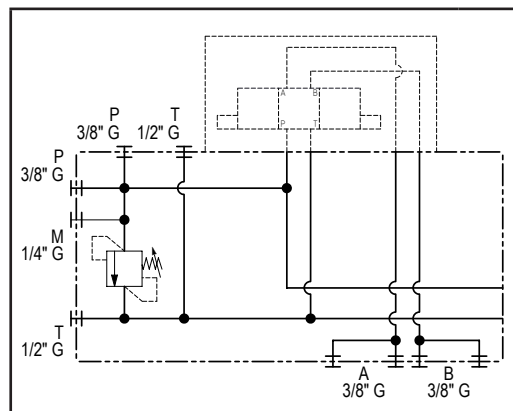
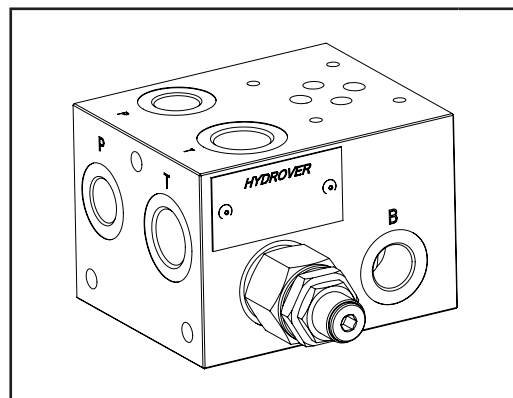


Caratteristiche tecniche

Pressione max.	250 bar
Portata max.	40 lt/1
Peso di massima	1,5 Kg
Materiale collettore	Alluminio
Attacco M	1/4" G
Attacchi P/A/B	3/8" G
Attacco T	1/2" G



N°	Descrizione	Q.tà
1	M8x15 per fissaggio	4
2	Foro passante Ø 11,5 filettato 1/4" G (P-T)	2
3	M8x15 per tirante	3
4	Valvola di massima pressione Bosch Rexroth VMD1.070 *	1

* per caratteristiche tecniche complete cliccare sul collegamento blu o consultare a fine catalogo la sezione componenti

Codice d'ordinazione

H	3	1	1	2	A	-	-	-
---	---	---	---	---	---	---	---	---

Prodotto Hydrover

Serie prodotto

Serie 31 - Elementi componibili per valvole Cetop 3 in circuito parallelo

Indice prodotto

**Campo di regolazione
valvola di massima pressione ***

0 =	10-60 bar
1 =	40-110 bar
2 =	110-220 bar
3 =	220-260 bar

**Tipo di regolazione
valvola di massima pressione ***

S = A vite

Materiale collettore
Alluminio

* Omettere se non richiesto. Per esempio per ordinare il prodotto senza valvola di massima pressione, omettere le variabili del campo di regolazione e del tipo di regolazione: H3112A.

Il collettore verrà comunque fornito con la relativa cavità.

Per inibire la valvola di massima pressione, sostituire le relative variabili con TL: H3112A-TL.

Nella cavità verrà montato un tappo lungo.

Valvola	Cavità	Codice tappo lungo
Valvola di massima pressione VMD1.070	CA-10A-2N	0489A200850000

Nota: per aggiungere postazioni, utilizzare gli elementi **H3101**, **H3105** e **H3102**.