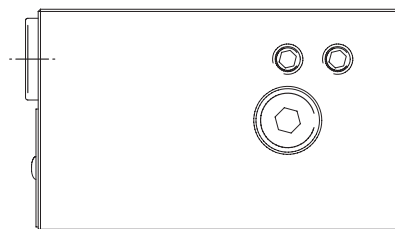
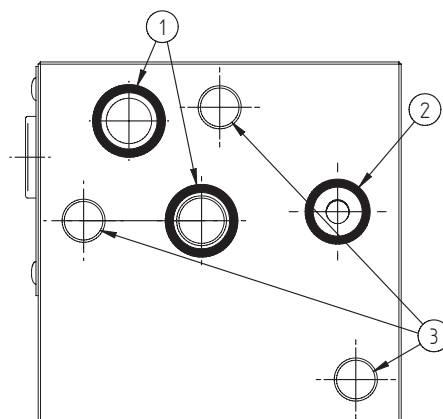
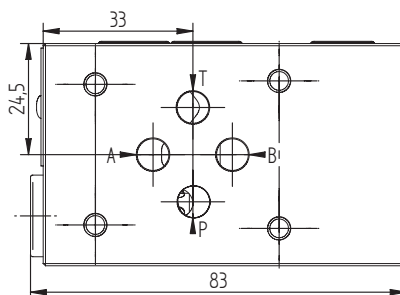
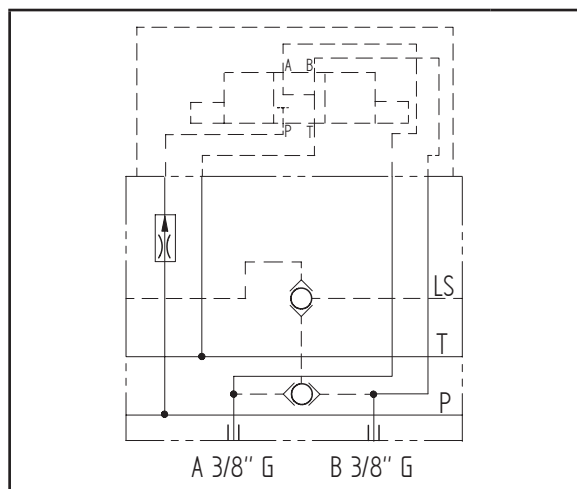
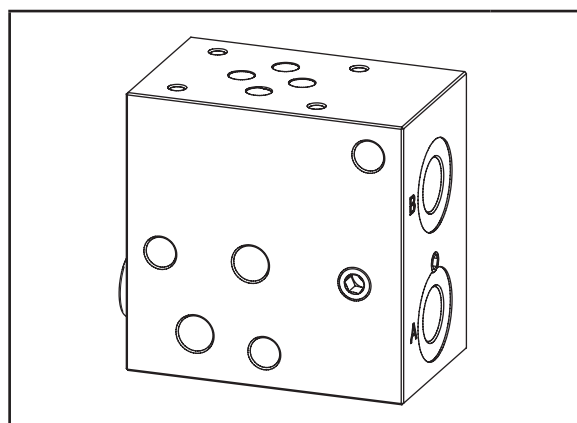


Caratteristiche tecniche	
Pressione max.	210 bar
Peso	0,9 Kg
Materiale collettore	Alluminio
Attacchi A / B	3/8" G



N°	Descrizione	Q.tà
1	OR 2050 Ø i. 12,42 filo 1,78 (P-T)	2
2	OR 2043 Ø i. 10,82 filo 1,78 (LS)	1
3	Foro passante Ø 8,5 per tirante	3
4	Valvola di controllo portata compensata a 2 vie Bosch Rexroth 0T.F1.00.09-Z *	1

* per caratteristiche tecniche complete cliccare sul collegamento blu o consultare a fine catalogo la sezione componenti

Codice d'ordinazione

H	3	2	0	1	A	-	_	_
---	---	---	---	---	---	---	---	---

Prodotto Hydrover

Serie prodotto

Serie 32 - Elementi componibili LS per valvole CETOP 3 in circuito parallelo

Indice prodotto

Portata regolata ± 10% a 100 bar

Con regolatore da forare

00 =	
01 =	1 lt/1
02 =	2 lt/1
03 =	3 lt/1
04 =	4 lt/1
05 =	5 lt/1
06 =	6 lt/1
07 =	7 lt/1
08 =	8 lt/1
09 =	9 lt/1
10 =	10 lt/1

Materiale collettore

Alluminio