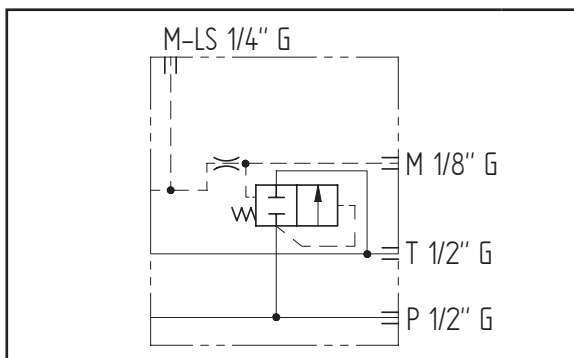
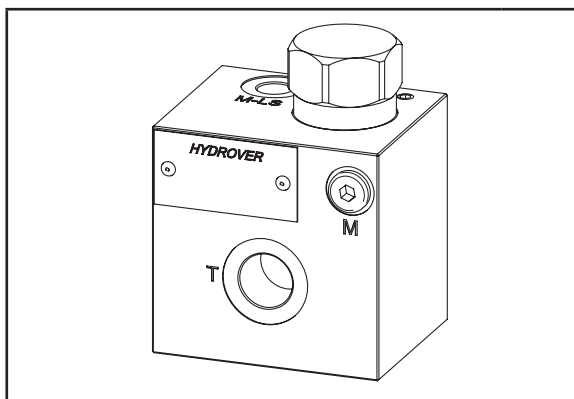
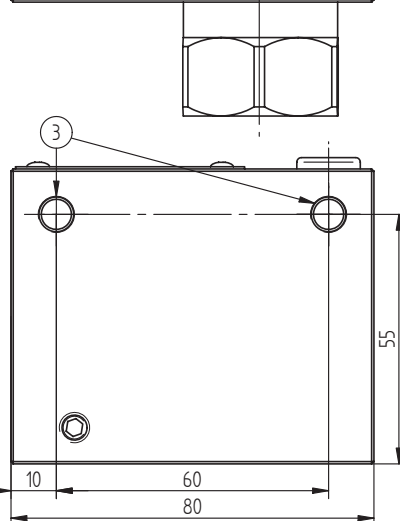
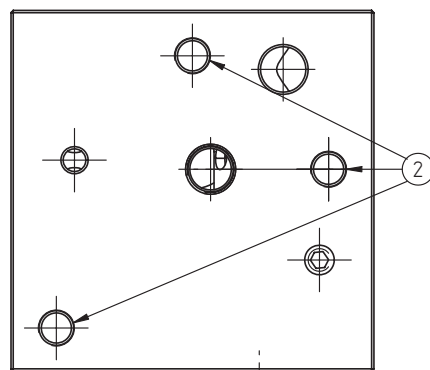
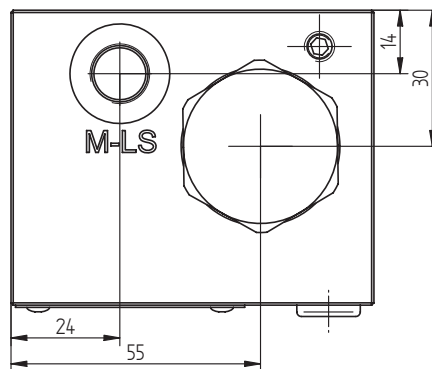


| Caratteristiche tecniche |           |
|--------------------------|-----------|
| Pressione max.           | 250 bar   |
| Portata max.             | 90 lt/1   |
| Peso                     | 1,5 Kg    |
| Materiale collettore     | Alluminio |
| Attacco M                | 1/8" G    |
| Attacco M-LS             | 1/4" G    |
| Attacchi P / T           | 1/2" G    |



| N° | Descrizione               | Q.tà |
|----|---------------------------|------|
| 1  | Compensatore di pressione | 1    |
| 2  | M8x13 per tirante         | 3    |
| 3  | M8x15 per fissaggio       | 2    |



Codice d'ordinazione

|   |   |   |   |   |   |   |   |   |   |
|---|---|---|---|---|---|---|---|---|---|
| H | 3 | 2 | 0 | 4 | A | _ | - | _ | _ |
|---|---|---|---|---|---|---|---|---|---|

**Prodotto Hydrover**

**Serie prodotto**

Serie 32 - Elementi componibili LS per valvole Cetop 3 in circuito parallelo

**Indice prodotto**

\_ =  
CO =

**Carry over\***

Standard

T utilizzato come carry over

**Molla compensatore**

5,5 bar (standard)

12,5 bar

19 bar

6 =

1 =

2 =

**Materiale collettore**

Alluminio

\* La versione Carry over ha un tappo su T. Autorizza l'impiego dell'olio in eccedenza su l'utilizzo T che diventa P1.

