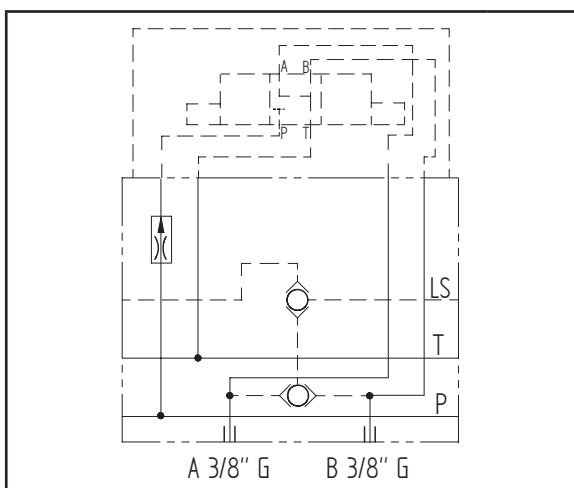
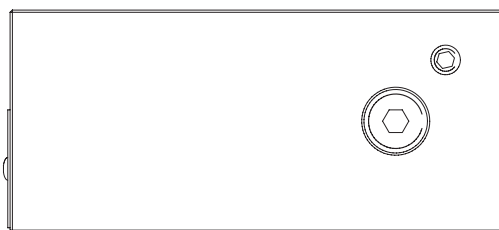
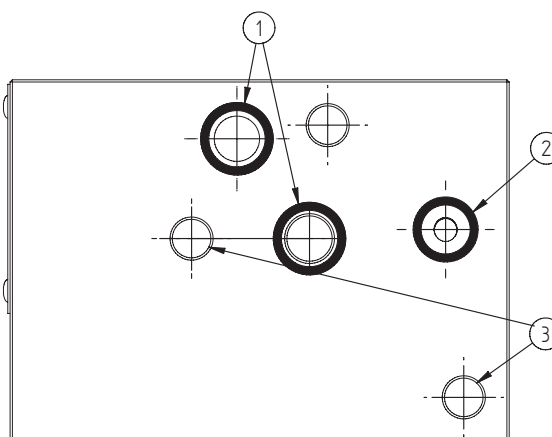
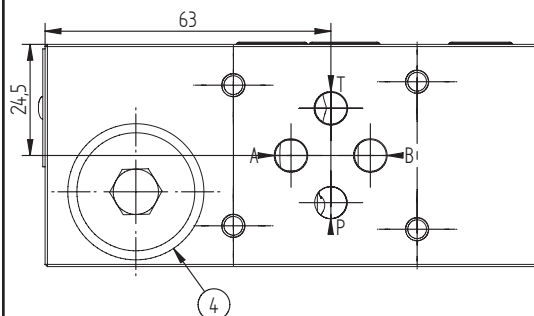
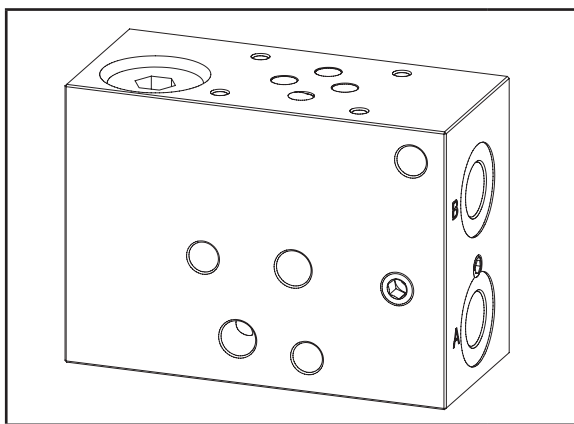


Caratteristiche tecniche	
Pressione max.	210 bar
Peso	1,1 Kg
Materiale collettore	Alluminio
Attacchi A / B	3/8" G



N°	Descrizione	Q.tà
1	OR 2050 Ø i. 12,42 filo 1,78 (P-T)	2
2	OR 2043 Ø i. 10,82 filo 1,78 (LS)	1
3	Foro passante Ø 8,5 per tirante	3
4	Valvola di controllo portata compensata a 2 vie Bosch Rexroth 0T.F1.00.0-Z *	1

* per caratteristiche tecniche complete cliccare sul collegamento blu o consultare a fine catalogo la sezione componenti

Codice d'ordinazione

H	3	2	0	7	A	-	_	_
---	---	---	---	---	---	---	---	---

Prodotto Hydrover

Serie prodotto

Serie 32 - Elementi componibili LS per valvole CETOP 3 in circuito parallelo

Indice prodotto

Portata regolata ± 10% a 100 bar

	Con regolatore da forare
00 =	12 lt/1
12 =	16 lt/1
16 =	20 lt/1
20 =	25 lt/1
25 =	30 lt/1
30 =	

Materiale collettore

Alluminio