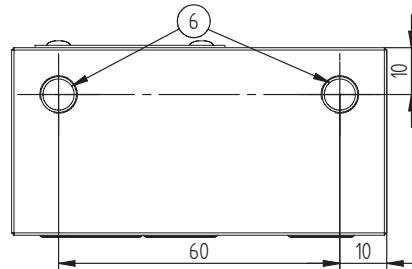
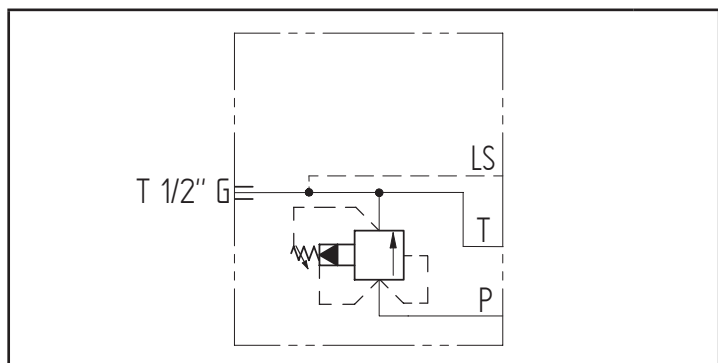
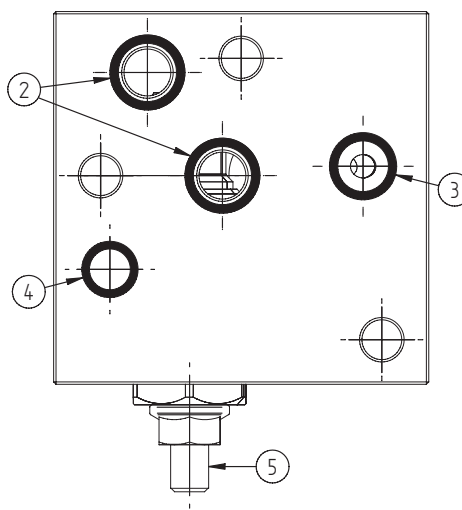
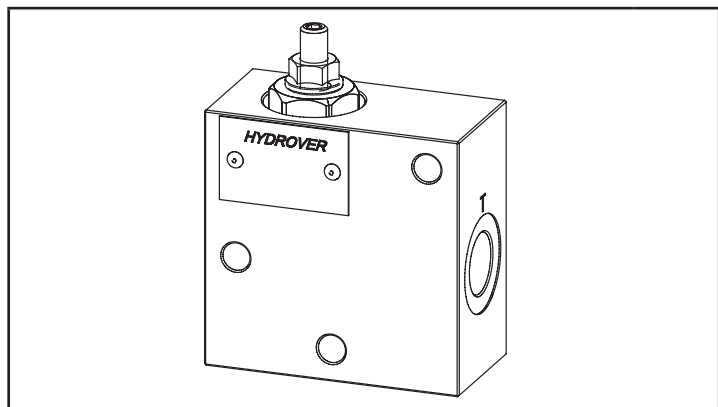
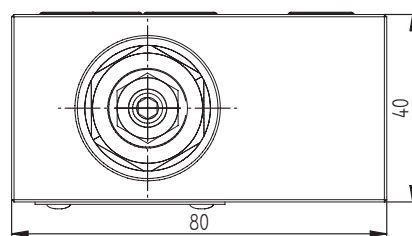


Caratteristiche tecniche	
Pressione max.	250 bar
Portata max.	90 lt/1
Peso	0,8 Kg
Materiale collettore	Alluminio
Attacco T	1/2" G



N°	Descrizione	Q.tà
1	Foro passante Ø 8,5 per tirante	3
2	OR 2050 Ø i. 12,42 filo 1,78 (P-T)	2
3	OR 2043 Ø i. 10,82 filo 1,78 (LS)	1
4	OR 108 Ø i. 8,73 filo 1,78	1

N°	Descrizione	Q.tà
5	Valvola di massima pressione Bosch Rexroth VSPN-10A * rappresentata con regolazione a vite	1
6	M8x13 per fissaggio	2

* per caratteristiche tecniche complete cliccare sul collegamento blu o consultare a fine catalogo la sezione componenti

Codice d'ordinazione

H	3	2	0	8	A	-	-	-
---	---	---	---	---	---	---	---	---

Prodotto Hydrover

Serie prodotto

Serie 32 - Elementi componibili LS per valvole Cetop 3 in circuito parallelo

Indice prodotto

Materiale collettore

Alluminio

**Campo di regolazione
valvola di massima pressione ***

1 =	35-140 bar
2 =	70-280 bar
3 =	140-420 bar
3 =	35-350 bar (reg. volante)

**Tipo di regolazione
valvola di massima pressione ***

S =	A vite
K =	A volante

* Omettere se non richiesto. Per ordinare il prodotto senza valvola di massima pressione, omettere le variabili del campo di regolazione e del tipo di regolazione: H3208A.
 Il collettore verrà comunque fornito con la relativa cavità.
 Per inibire la valvola di massima, sostituire le sue variabili con TL: H3208A-TL.
 Nella cavità verrà montato un tappo lungo.

Valvola	Cavità	Codice tappo lungo
Valvola di massima pressione VSPN-10A	CA-10A-2N	0489A200850000