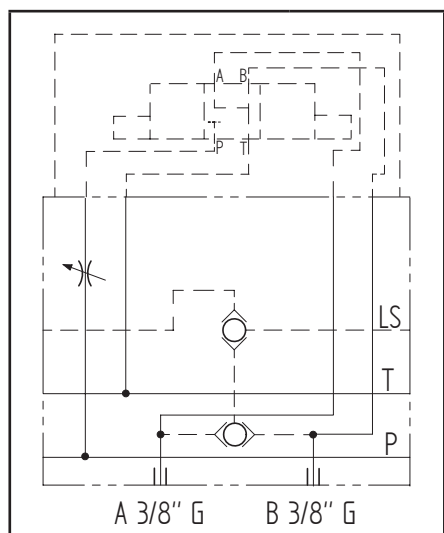
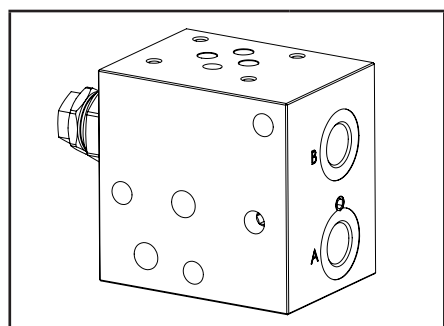


Caratteristiche tecniche	
Pressione max.	210 bar
Peso	1,1 Kg
Portata max.	40 lt/1
Materiale collettore	Alluminio
Attacchi A / B	3/8" G



N°	Descrizione	Q.tà
1	OR 2050 Ø i. 12,42 filo 1,78 (P-T)	2
2	OR 2043 Ø i. 10,82 filo 1,78 (LS)	1
3	Foro passante Ø 8,5 per tirante	3
4	Strozzatore bidirezionale Bosch Rexroth OD.21.01-X-36 * rappresentato con regolazione a vite	1
5	OR 108 Ø i. 8,73 filo 1,78	1

* per caratteristiche tecniche complete cliccare sul collegamento blu o consultare a fine catalogo la sezione componenti

Codice d'ordinazione

H	3	2	1	5	A	-	-	-
---	---	---	---	---	---	---	---	---

Prodotto Hydrover

Serie prodotto

Serie 32 - Elementi componibili LS per valvole CETOP 3 in circuito parallelo

Indice prodotto

Tipo di regolazione strozzatore*

SQ = A vite
KQ = A volantino

Materiale collettore

Alluminio

* Omettere se non richiesto. Per ordinare il prodotto senza lo strozzatore, omettere la variabile del tipo di regolazione strozzatore: H3215A.
Il collettore verrà comunque fornito con la relativa cavità.