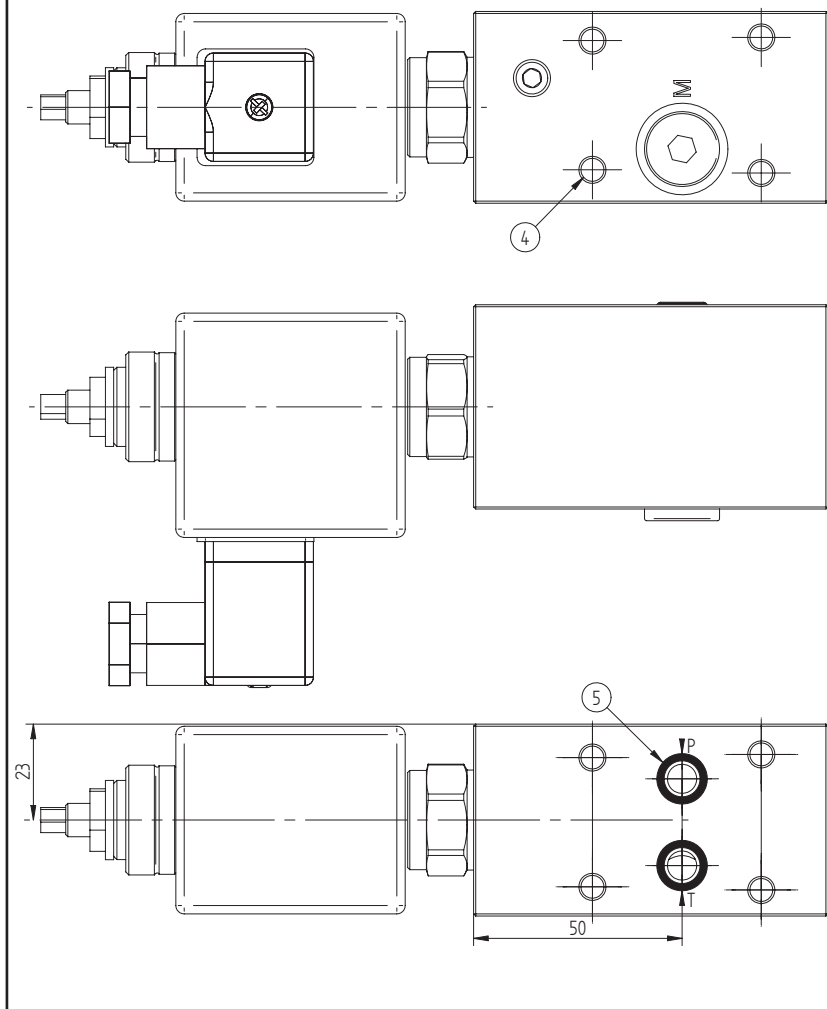
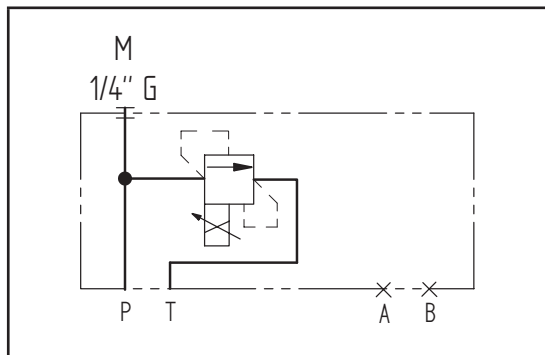
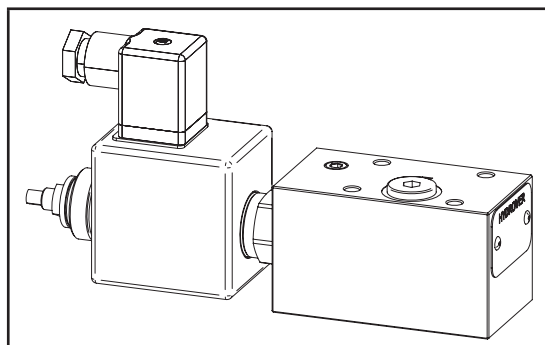


Caratteristiche tecniche	
Pressione max.	350 bar
Portata max. in ingresso	2 lt/1
Peso	1,7 Kg
Materiale collettore	Acciaio
Attacco M	1/4" G



N°	Descrizione	Q.tà
1	Elettrovalvola proporzionale Bosch Rexroth VEP-5B-2S-D / OD.94.01.18-Y-Z * rappresentata con comando d'emergenza a vite	1
2	Bobina Bosch Rexroth S5-356 - CLASS H DIN 43650 ISO 4400 *	1
3	Connettore DIN 43650 ISO 4400	1
4	Foro passante Ø 5,5 per fissaggio	4
5	OR 108 Ø i. 8,73 filo 1,78	2

* per caratteristiche tecniche complete cliccare sul collegamento blu o consultare a fine catalogo la sezione componenti

Codice d'ordinazione

H	3	5	0	2	S	-	-	-	-	-	-	-
---	---	---	---	---	---	---	---	---	---	---	---	---

Prodotto Hydrover

Serie prodotto

Serie 35 - Valvole Cetop 3

Indice prodotto

Materiale collettore

Acciaio

**Comando manuale d'emergenza
elettrovalvola proporzionale ***

Senza comando

= E0

Comando a vite (standard)

= EV

**Connessione bobina
elettrovalvola proporzionale ***

1 = DIN 43650 ISO 4400

**Tensione bobina
elettrovalvola proporzionale ***

OB = 12V DC

OC = 24V DC

**Campo di regolazione massima pressione
elettrovalvola proporzionale ***

1 = 15-140 bar

2 = 30-250 bar

3 = 30-350 bar

* Omettere se non richiesto. Per esempio per ordinare il prodotto senza l'elettrovalvola proporzionale, omettere le variabili del comando manuale, del campo di regolazione, della tensione e della connessione: H3502S.
Il collettore verrà comunque fornito con la relativa cavità.