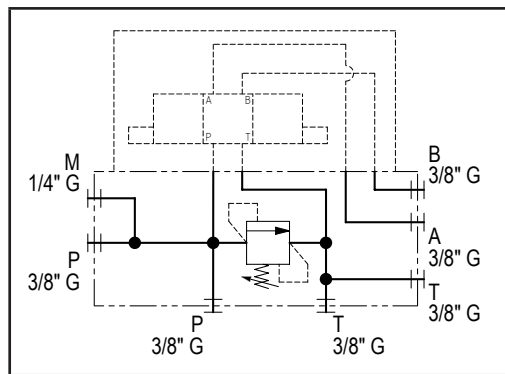
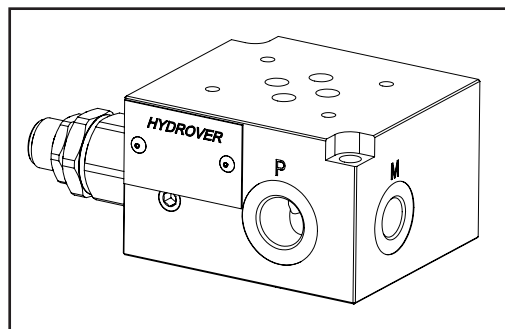


Caratteristiche tecniche

Pressione max.	250 bar
Portata max.	25 lt/1 *
Peso	0,9 Kg
Materiale collettore	Alluminio
Attacco M	1/4" G
Attacchi P / T / A / B	3/8" G



N°	Descrizione	Q.tà
1	Valvola di massima pressione Bosch Rexroth VMD1.025 *	1
2	Foro passante Ø 6,5 per fissaggio	2

* per caratteristiche tecniche complete cliccare sul collegamento blu o consultare a fine catalogo la sezione componenti

Codice d'ordinazione

H	3	6	0	2	A	-	-	-
---	---	---	---	---	---	---	---	---

Prodotto Hydrover

Serie prodotto

Serie 36 - Basi Cetop 3

Indice prodotto

**Campo di regolazione
valvola di massima pressione ***

1=	25-120 bar
2=	40-200 bar
3=	200-350 bar

**Tipo di regolazione
valvola di massima pressione ***

S = A vite

Materiale collettore

Alluminio

* Omettere se non richiesto. Per ordinare il prodotto senza valvola di massima pressione, omettere le variabili del campo di regolazione e del tipo di regolazione: H3602A.

Il collettore verrà comunque fornito con la relativa cavità.

Per inibire la valvola di massima pressione, sostituire le sue variabili con TL (H3602A-TL).

Nella cavità verrà montato un tappo lungo.

Valvola	Cavità	Codice tappo lungo
Valvola di massima pressione VMD1.025	VMD1.025	R-800-016