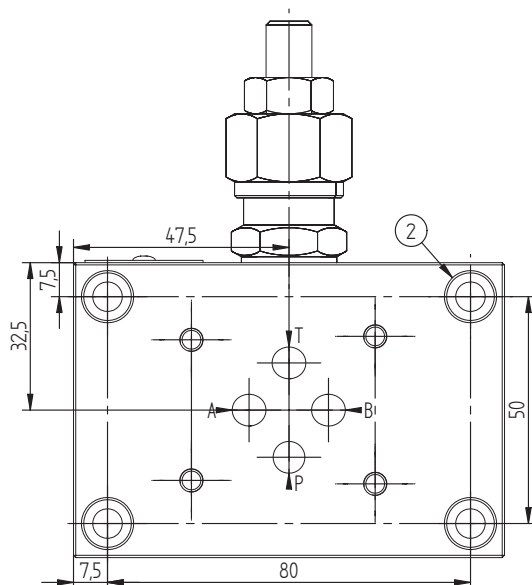
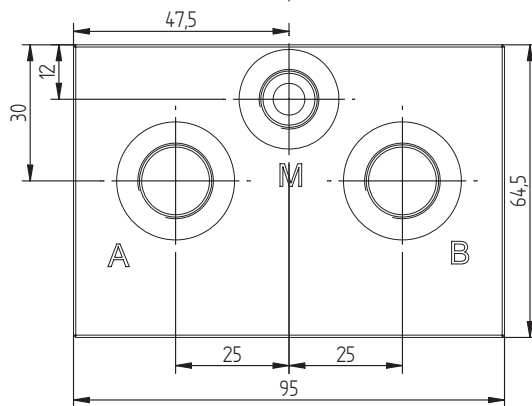
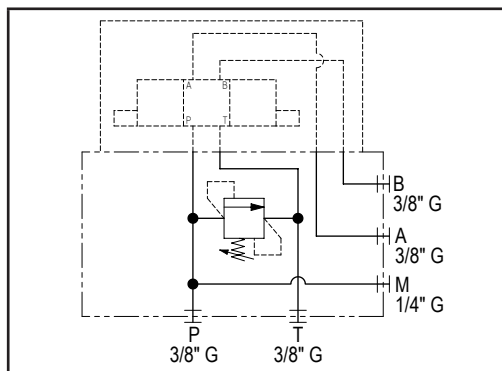
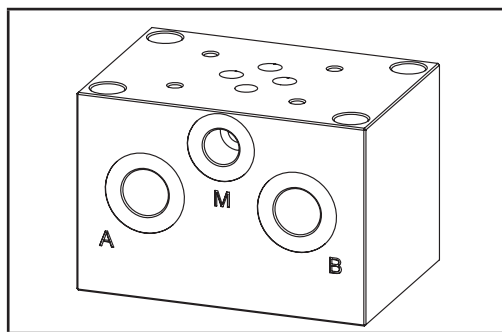


Caratteristiche tecniche	
Pressione max.	250 bar
Portata max.	30 lt/1
Peso	1,2 Kg
Materiale collettore	Alluminio
Attacco M	1/4" G
Attacchi P / T / A / B	3/8" G



N°	Descrizione	Q.tà
1	Valvola di massima pressione Bosch Rexroth VS-30 *	1
2	Foro passante Ø 6,5 con lamatura per fissaggio	4

* per caratteristiche tecniche complete cliccare sul collegamento blu o consultare a fine catalogo la sezione componenti

Codice d'ordinazione

H	3	6	0	6	A	-	-	-
---	---	---	---	---	---	---	---	---

Prodotto Hydrover

Serie prodotto

Serie 36 - Basi Cetop 3

Indice prodotto

**Campo di regolazione
valvola di massima pressione ***

- 0 = 5-50 bar
- 1 = 30-100 bar
- 2 = 50-210 bar
- 3 = 100-350 bar

**Tipo di regolazione
valvola di massima pressione ***

- S = A vite
- K = A volantino

Materiale collettore
Alluminio

* Omettere se non richiesto. Per ordinare il prodotto senza valvola di massima pressione, omettere le variabili del campo di regolazione e del tipo di regolazione: H3606A.
 Il collettore verrà comunque fornito con la relativa cavità.
 Per inibire la valvola di massima pressione, sostituire le sue variabili con TL (H3606A-TL).
 Nella cavità verrà montato un tappo lungo.

Valvola	Cavità	Codice tappo lungo
Valvola di massima pressione VS-30	008	D8TVMDC