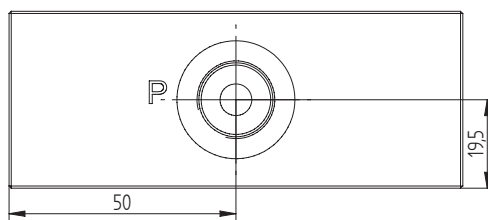
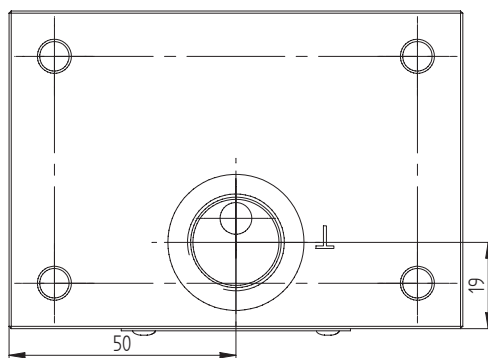
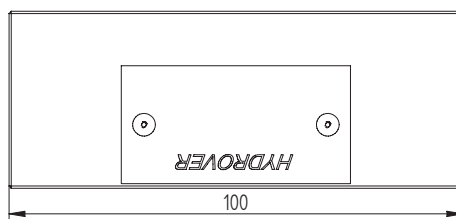
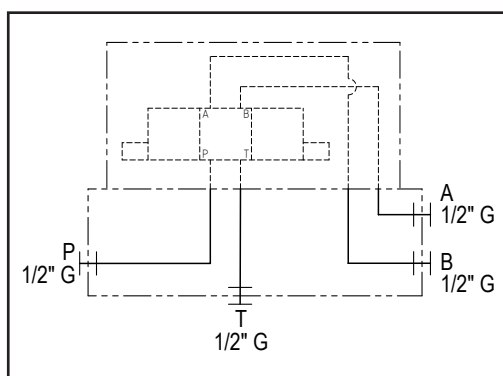
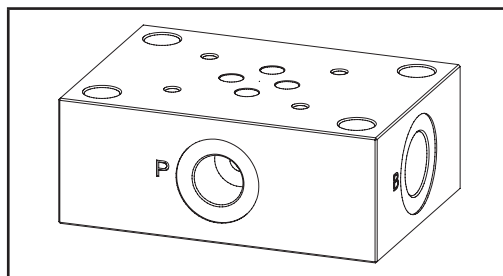


Caratteristiche tecniche	
Pressione max.	250 bar
Peso	0,7 Kg
Materiale collettore	Alluminio
Attacco P	3/8" G
Attacchi T / A / B	1/2" G



N°	Descrizione	Q.tà
1	Foro passante Ø 6,5 con lamatura per fissaggio blocco	4

Codice d'ordinazione

H	3	6	0	7	A
---	---	---	---	---	---

**Prodotto Hydrover****Serie prodotto**

Serie 36 - Basi Cetop 3

**Indice prodotto****Materiale collettore**

Alluminio