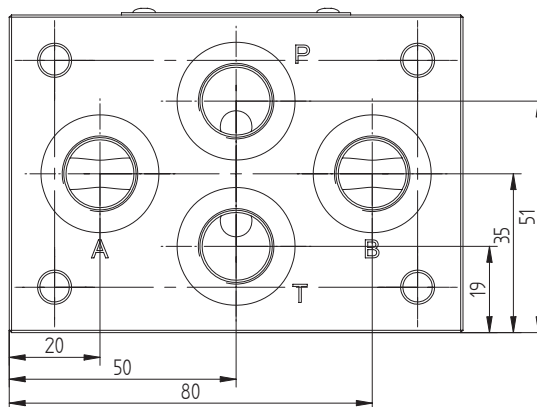
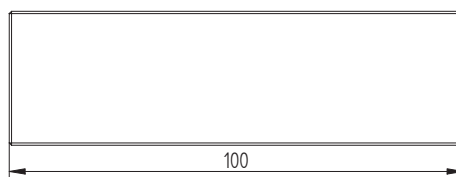
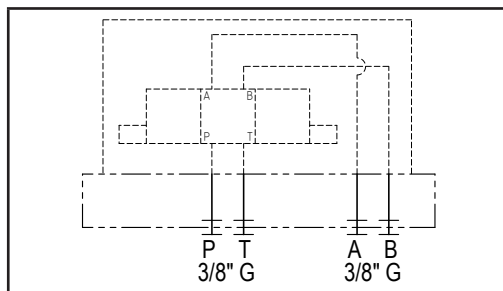
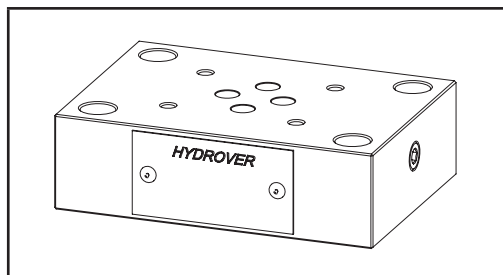


Caratteristiche tecniche	
Pressione max.	250 bar
Peso	0,6 Kg
Materiale collettore	Alluminio
Attacchi P / T / A / B	3/8" G



N°	Descrizione	Q.tà
1	Foro passante Ø 6,5 con lamatura per fissaggio blocco	4

Codice d'ordinazione

H	3	6	0	9	A
---	---	---	---	---	---

Prodotto Hydrover**Materiale collettore**
Alluminio**Serie prodotto**

Serie 36 - Basi Cetop 3

Indice prodotto