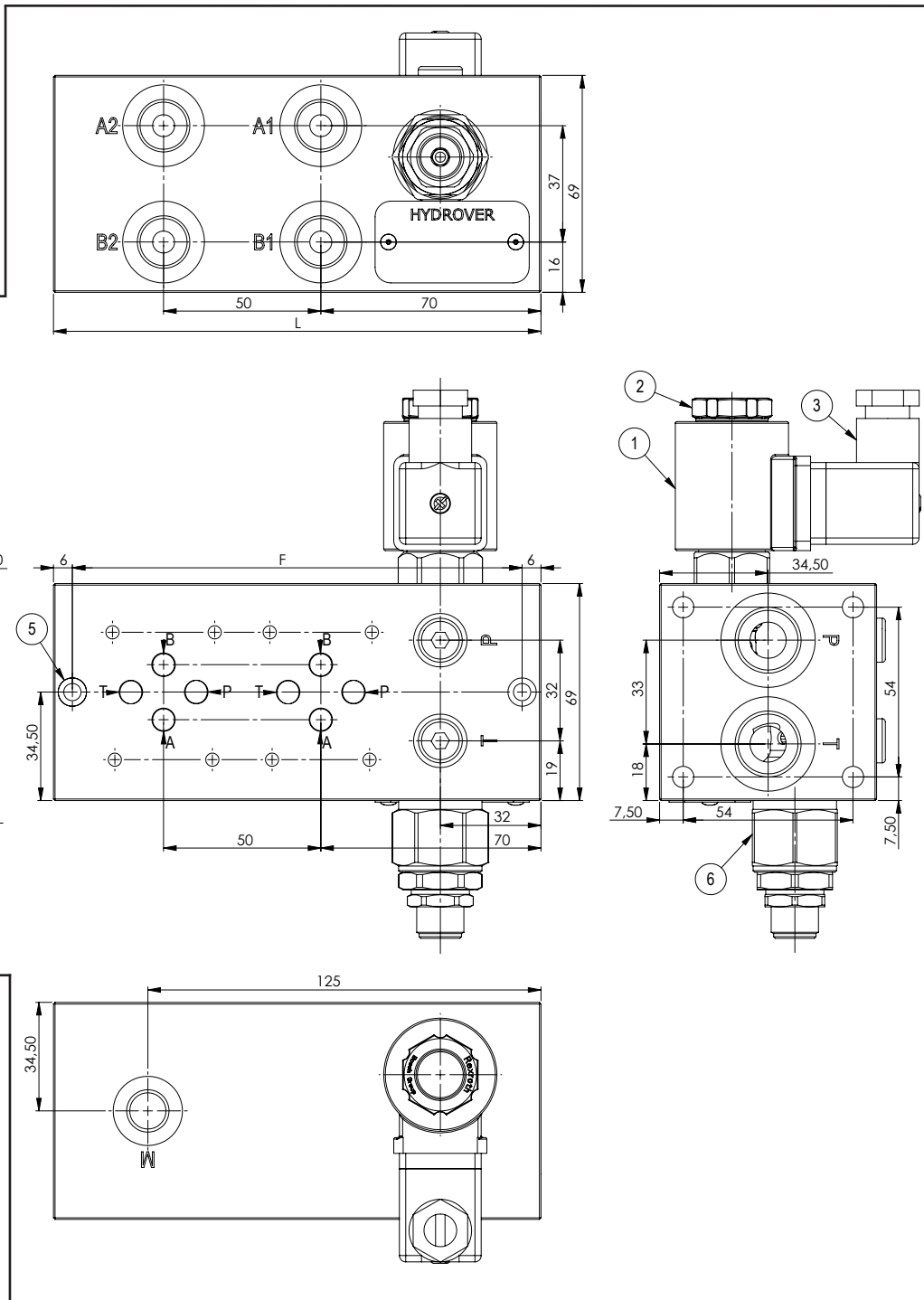


Base Cetop 3 da 2 a 7 postazioni / valvola di messa a scarico / valvola di massima pressione / P-T passanti 1/2" G / A-B laterali 3/8" G / 40 lt/1

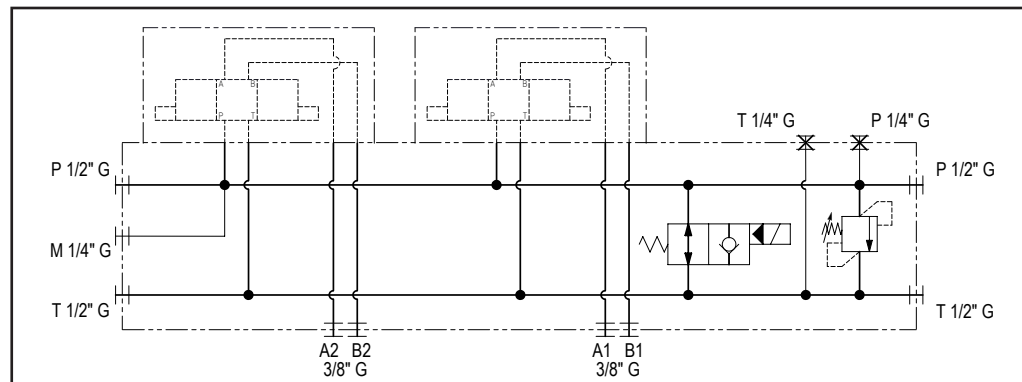
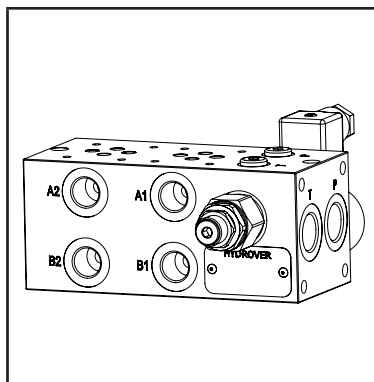
**H3626**

**Caratteristiche tecniche**

Pressione max.	250 bar
Portata max.	40 lt/1 *
Materiale collettore	Alluminio
Attacchi M / P / T	1/4" G
Attacchi A / B	3/8" G
Attacchi P / T	1/2" G



Pos.	F	L	Peso
2	143	155	1,7 Kg
3	193	205	2,3 Kg
4	243	255	2,9 Kg
5	293	305	3,5 Kg
6	343	355	4,2 Kg
7	393	405	4,8 Kg



## Codice d'ordinazione

H	3	6	2	6	A	_	_	-	_	_	-	_	_	-	_	_	-	_	_
---	---	---	---	---	---	---	---	---	---	---	---	---	---	---	---	---	---	---	---

**Prodotto Hydrover****Serie prodotto**

Serie 36 - Basi Cetop 3

**Indice prodotto****Materiale collettore**

Alluminio

**Numero postazioni Cetop 3**

2 postazioni	= 2P
3 postazioni	= 3P
4 postazioni	= 4P
5 postazioni	= 5P
6 postazioni	= 6P
7 postazioni	= 7P

**Tipo di regolazione valvola di massima pressione \***

A vite = S

**Campo di regolazione valvola di massima pressione \***

25-120 bar	= 1
40-200 bar	= 2
200-350 bar	= 3

**Connessione bobina elettrovalvola \***1 = DIN 43650  
ISO 4400**Tensione bobina elettrovalvola \***

OB =	12V DC
OC =	24V DC
OD =	48V DC
OU =	110V RAC
AH =	230V RAC

**Comando manuale d'emergenza elettrovalvola \***

E0 =	Senza comando
EP =	Comando a pulsante
EG =	Comando spingi e gira

\* Omettere se non richiesto. Per esempio per ordinare il prodotto senza bobina, omettere le variabili della tensione e connessione bobina: esempio H3626A3P-S2-E0.

Per inibire la valvola di massima pressione, sostituire le sue variabili con TL: esempio H3626A3P-TL-E0-OC1.

Nella cavità verrà montato un tappo lungo.

Valvola	Cavità	Codice tappo lungo
Elettrovalvola Bosch Rexroth VEI-16-08A-NA OD.15.06.18-Y-000000	CA-08A-2N	<b>0489A2005600000</b>
Valvola di massima pressione VMD1.040	CA-10A-2N	<b>0489A2008500000</b>

N°	Descrizione	Q.tà
1	Bobina Bosch Rexroth <b>D36</b> - CLASS H DIN 43650 ISO 4400 **	1
2	Elettrovalvola Bosch Rexroth <b>VEI-16-08A-NA OD.15.06.18-Y-000000</b> rappresentata senza comando manuale di emergenza **	1
3	Connettore DIN 43650 ISO 4400	1
4	M8x15 per fissaggio	8
5	Foro passante Ø 5,5 con lamatura per fissaggio con vite M5	2
6	Valvola di massima pressione Bosch Rexroth <b>VMD1.040</b> **	1

\*\* per caratteristiche tecniche complete cliccare sul collegamento blu o consultare a fine catalogo la sezione componenti