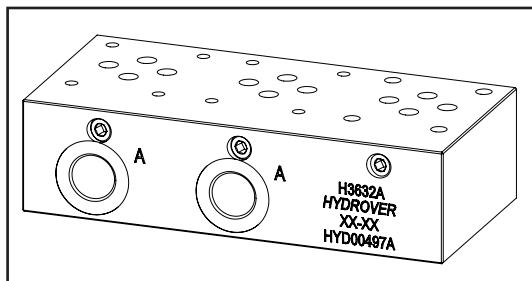
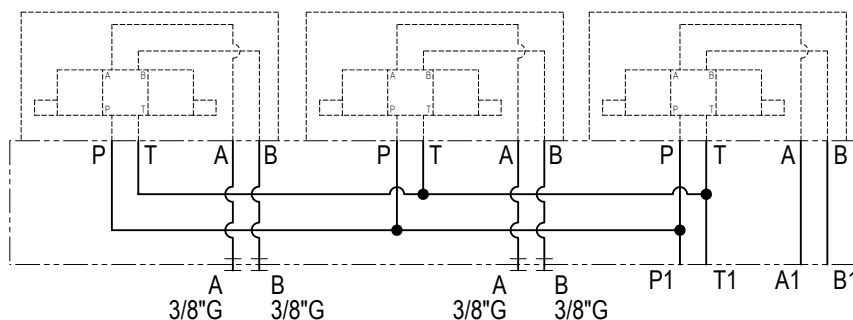
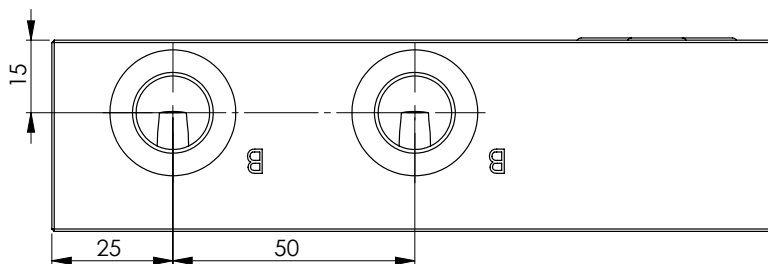
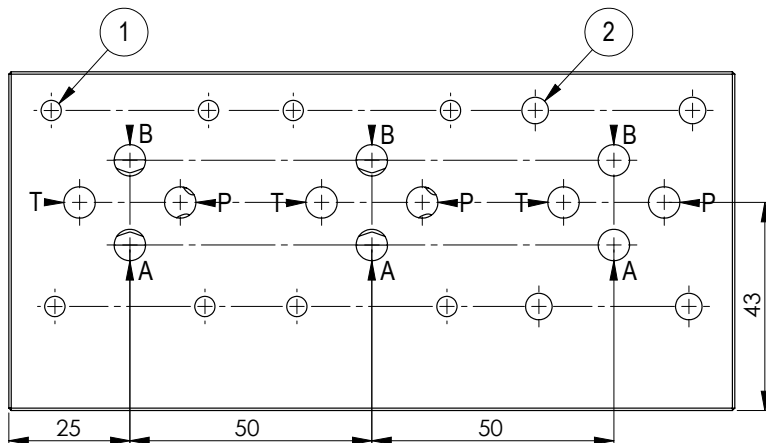


**Caratteristiche tecniche**

Pressione max.	250 bar
Peso	1,05 Kg



N°	Descrizione	Q.tà
1	M5x10 per fissaggio	8
2	Foro passante Ø 5,5 per fissaggio	4
3	OR 108 Ø i. 8,73 filo 1,78	4



Codice d'ordinazione

H	3	6	3	2	A
---	---	---	---	---	---

**Prodotto Hydrover**

**Materiale collettore**  
Alluminio

**Serie prodotto**  
Serie 36 - Basi Cetop 3

**Indice prodotto**

**Esempio di assemblaggio**

