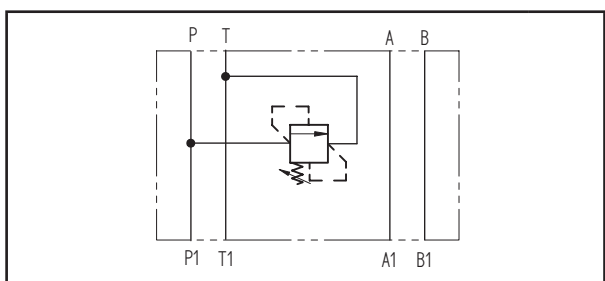
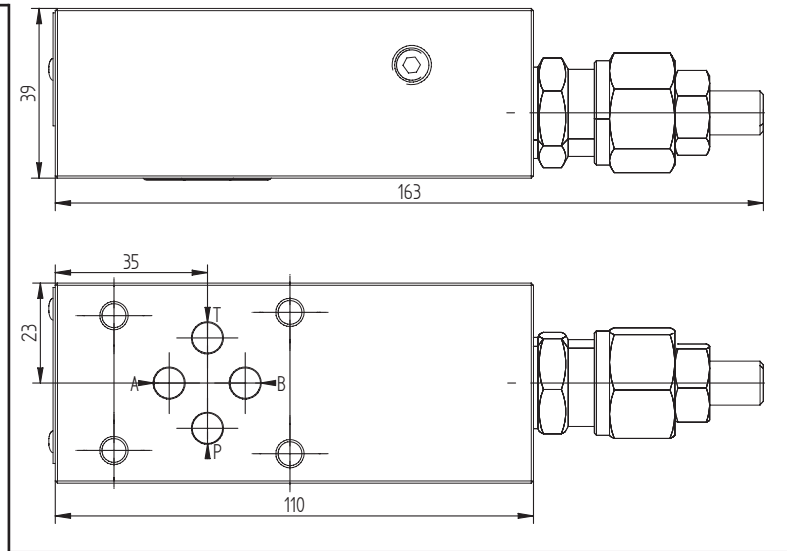
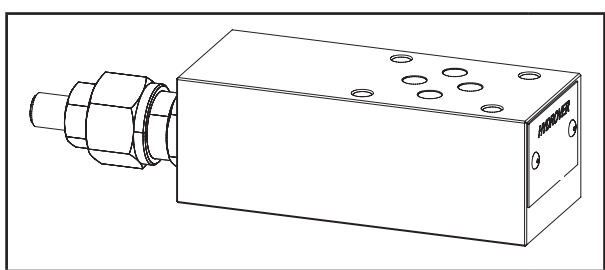


Caratteristiche tecniche	
Pressione max.	250 bar
Portata max.	30 lt/1
Peso	0,7 Kg
Materiale collettore	Alluminio



N°	Descrizione	Q.tà
1	Foro passante Ø 5,5 per fissaggio	4
2	OR 108 Ø i. 8,73 filo 1,78	4
3	Valvola di massima pressione Bosch Rexroth VS-30 * rappresentata con regolazione a vite	1

* per caratteristiche tecniche complete cliccare sul collegamento blu o consultare a fine catalogo la sezione componenti

Codice d'ordinazione

H	3	9	0	1	A	-	-	-
---	---	---	---	---	---	---	---	---

Prodotto Hydrover

Serie prodotto

Serie 39 - Valvole modulari Cetop 3

Indice prodotto

**Campo di regolazione
valvola di massima pressione ***

- 0 = 5-50 bar
- 1 = 30-100 bar
- 2 = 50-210 bar
- 3 = 100-350 bar

**Tipo di regolazione
valvola di massima pressione ***

- S = A vite
- K = A volantino

Materiale collettore

Alluminio

* Omettere se non richiesto. Per ordinare il prodotto senza valvola di massima pressione, omettere le variabili del campo di regolazione e del tipo di regolazione: H3901A.
Il collettore verrà comunque fornito con la relativa cavità.