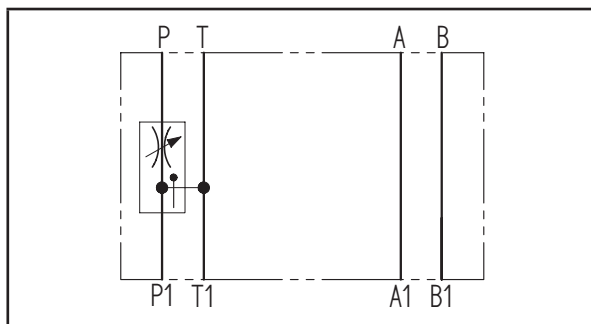
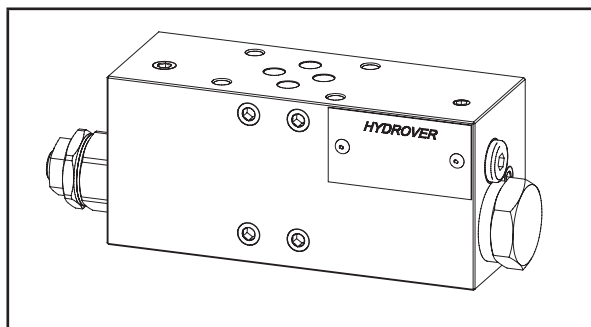


Caratteristiche tecniche	
Portata max.	30 lt/1
Con collettore in alluminio	
Pressione max.	250 bar
Peso	1,2 Kg
Con collettore in acciaio	
Pressione max.	350 bar
Peso	2,8 Kg



N°	Descrizione	Q.tà
1	Strozzatore bidirezionale Bosch Rexroth OD.21.01-X-56 * rappresentato con regolazione a vite	1
2	Compensatore di pressione	1
3	Foro passante Ø 5,5 per fissaggio	4
4	OR 108 Ø i. 8,73 filo 1,78	4

* per caratteristiche tecniche complete cliccare sul collegamento blu o consultare a fine catalogo la sezione componenti

Codice d'ordinazione

H 3 9 0 7 _ _ _ Q

Prodotto Hydrover

Serie prodotto

Serie 39 - Valvole modulari Cetop 3

Indice prodotto

Tipo di regolazione di flusso

S = A vite

K = A volantino

Molla compensatore

6 = 6 bar (standard)

1 = 12 bar

Materiale collettore

A = Alluminio

S = Acciaio

Note:

Con la regolazione a 3 vie è possibile lavorare alla pressione del carico più 4/12 bar (molla compensatore) invece che al valore di taratura della valvola di massima pressione come succede con la regolazione a 2 vie.

E' possibile utilizzare più regolatori a 3 vie in parallelo (vedere esempio) a condizione che:

- le elettrovalvole abbiano la P chiusa
- non siano previsti azionamenti contemporanei
- non si chiuda completamente uno o più regolatori

