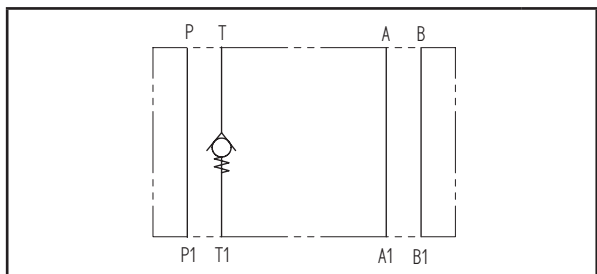
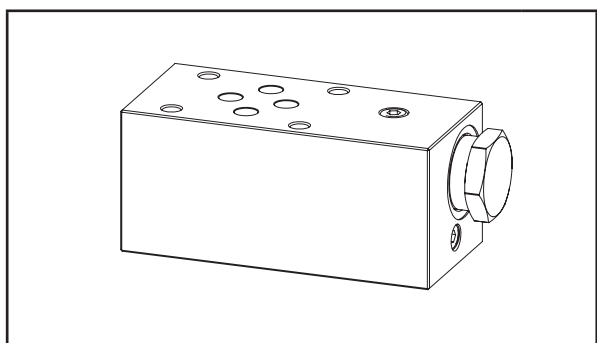
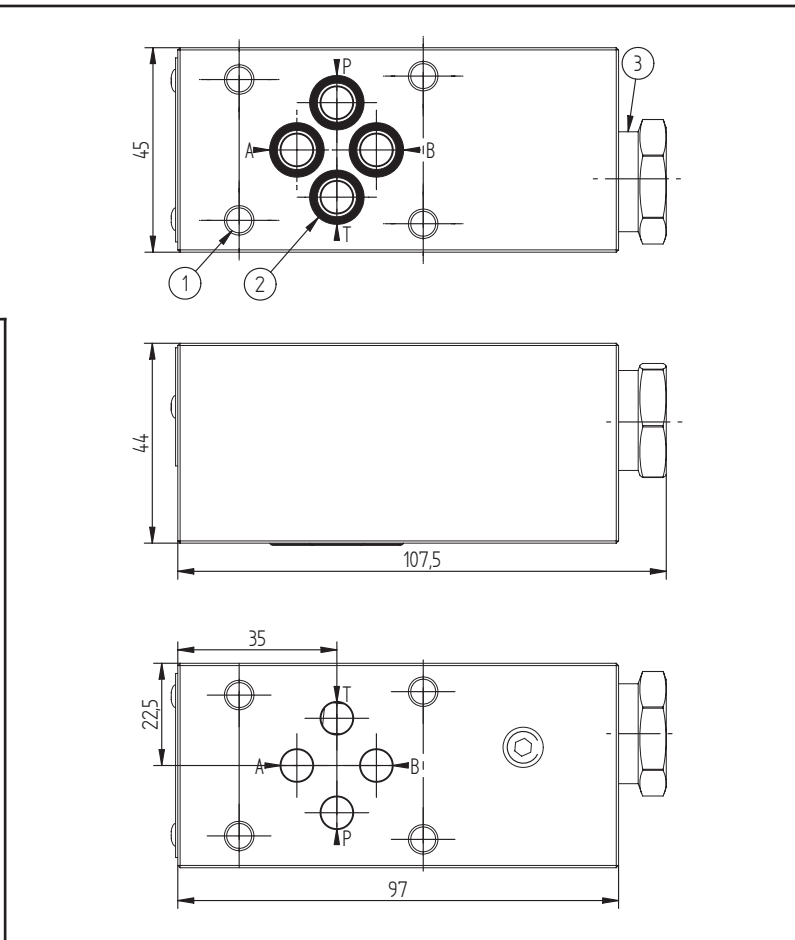


Caratteristiche tecniche	
Pressione max.	250 bar
Portata max.	50 lt/1
Peso	0,7 Kg
Materiale collettore	Alluminio



N°	Descrizione	Q.tà
1	Foro passante Ø 5,5 per fissaggio	4
2	OR 108 Ø i. 8,73 filo 1,78	4
3	Valvola di ritegno Bosch Rexroth	1



Codice d'ordinazione

H	3	9	1	0	A
---	---	---	---	---	---

Prodotto Hydrover**Materiale collettore**

Alluminio

Serie prodotto

Serie 39 - Valvole modulari Cetop 3

Indice prodotto