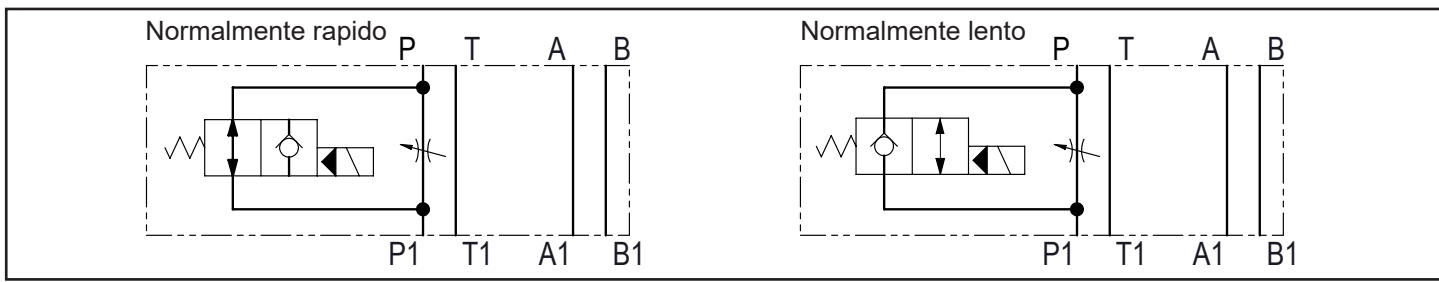
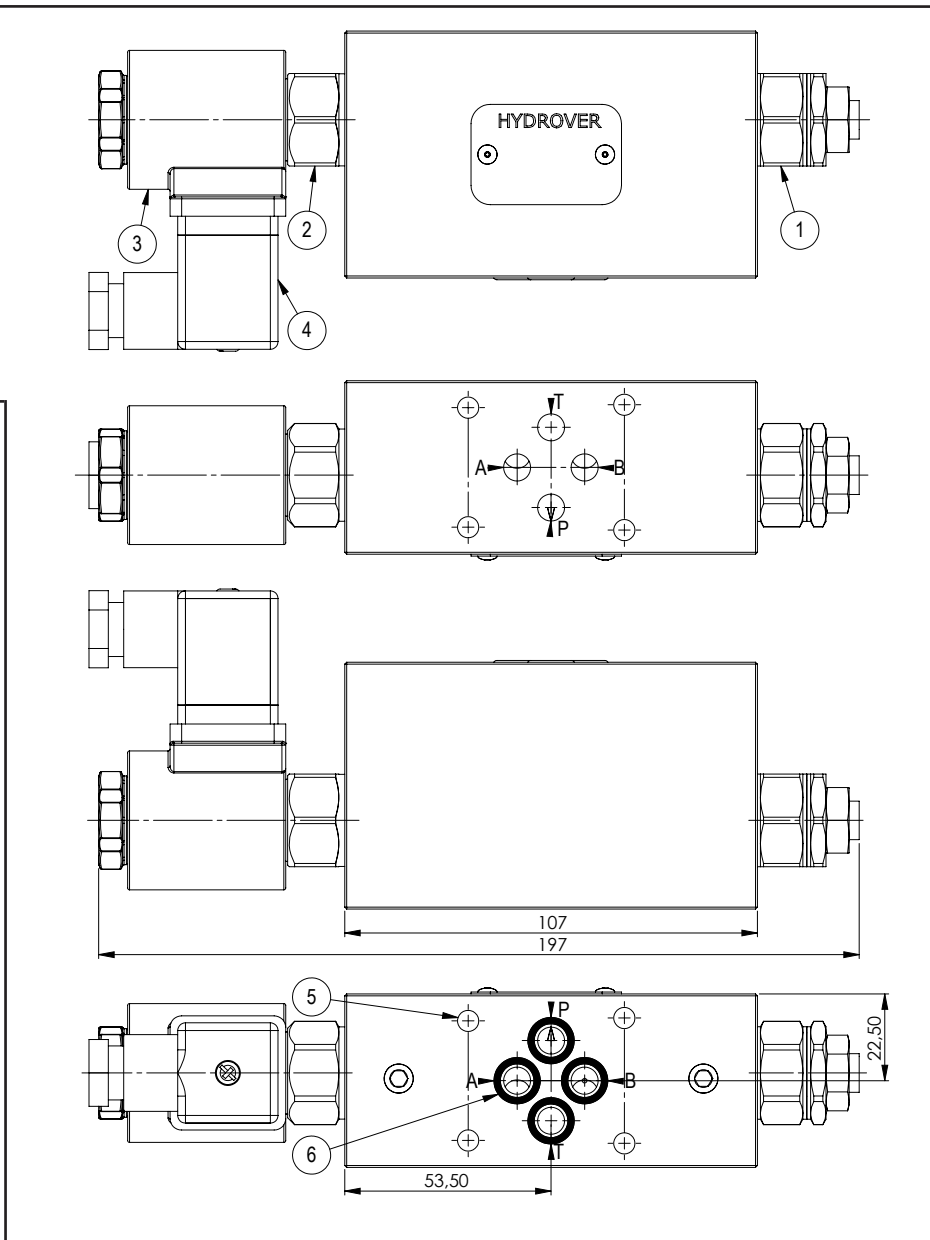
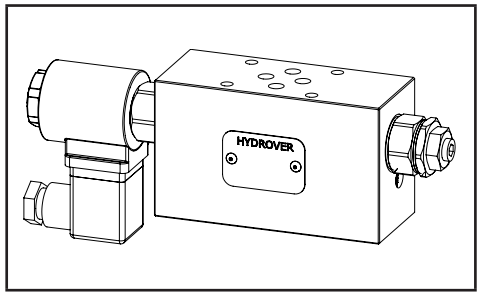


Caratteristiche tecniche	
Pressione max.	250 bar
Portata max.	35 lt/1 *
Peso	1,2 Kg
Materiale collettore	Alluminio



N°	Descrizione	Q.tà
1	Strozzatore bidirezionale Bosch Rexroth <b>OD.21.01-X-56</b> * rappresentato con regolazione a vite	1
2	Elettrovalvola Bosch Rexroth <b>VEI-16-08A-NC OD.15.05.18-Y-000000</b> (normalmente lento) o <b>VEI-16-08A-NA OD.15.06.18-Y-000000</b> (normalmente rapido) rappresentata senza comando manuale di emergenza *	1
3	Bobina Bosch Rexroth <b>D36</b> - CLASS H DIN 43650 ISO 4400 *	1
4	Connettore DIN 43650 ISO 4400	1
5	Foro passante Ø 5,5 per fissaggio	4
6	OR 108 Ø i. 8,73 filo 1,78	4

\* per caratteristiche tecniche complete cliccare sul collegamento blu o consultare a fine catalogo la sezione componenti

Codice d'ordinazione

H 3 9 1 0 4 A - \_ Q - \_ \_ - \_ \_ - \_ \_

**Prodotto**  
Hydrover

**Serie prodotto**  
Serie 39 - Valvole modulari Cetop 3

**Indice prodotto**

**Materiale collettore**  
Alluminio

**Tipo di regolazione strozzatore**

A vite = S  
A volantino = K

**Lento o rapido in posizione normale\***

Normalmente lento = NL  
Normalmente rapido = NR

**Connessione bobina elettrovalvola rapido lento \***

1 = DIN 43650  
ISO 4400

**Tensione bobina elettrovalvola \***

OB = 12V DC  
OC = 24V DC  
OD = 48V DC  
OU = 110V RAC  
AH = 230V RAC

**Comando manuale d'emergenza elettrovalvola rapido lento \***

E0 = Senza comando  
EP = Comando a pulsante (NR)  
EV = Comando a vite (NL)  
EG = Comando spingi e gira (NR)

\* Omettere se non richiesto. Per esempio per ordinare il prodotto senza elettrovalvola, omettere le variabili della posizione normale rapido lento, del comando manuale d'emergenza, della tensione e della connessione: H39104A-SQ.  
Il collettore verrà comunque fornito con la relativa cavità.