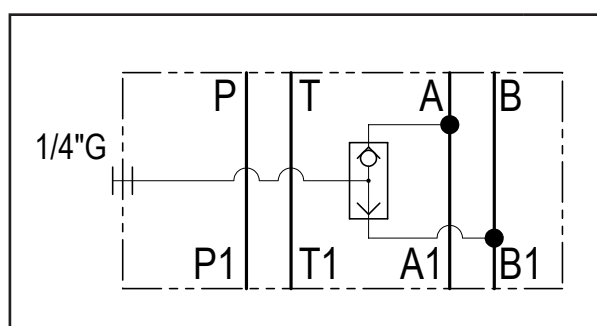
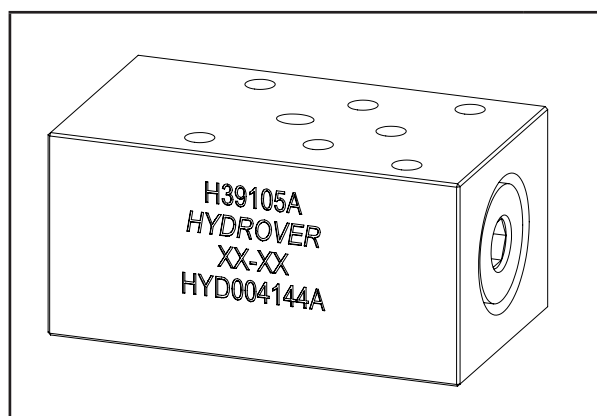
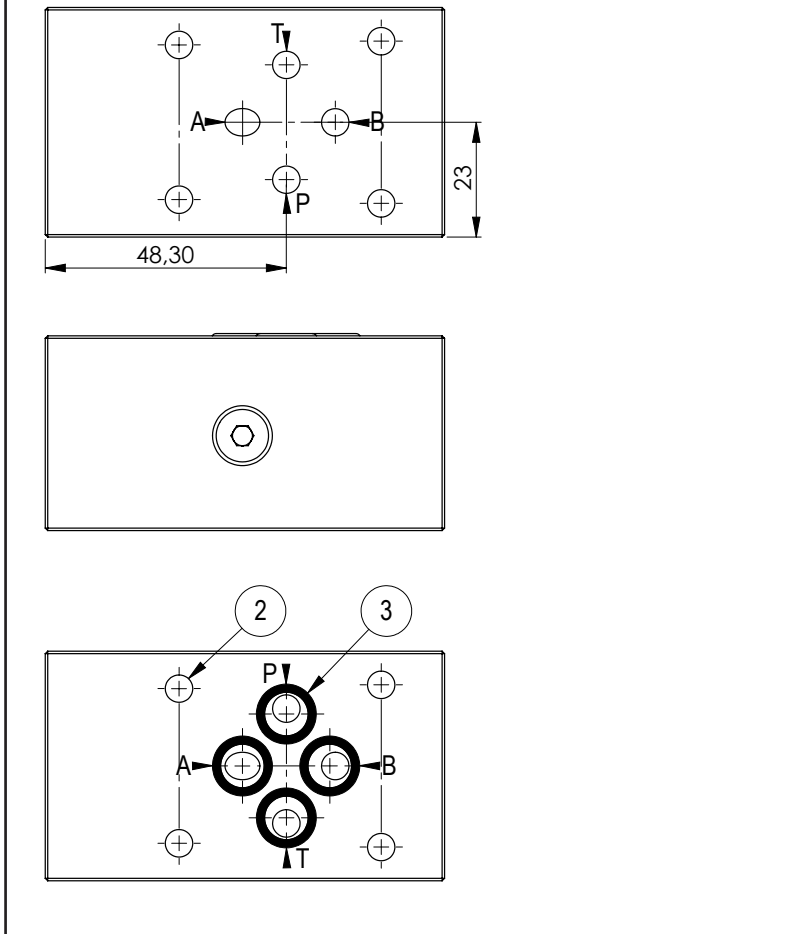


Caratteristiche tecniche	
Portata max. selettore	5 lt/1
Portata max. A/B/P/T	40 lt/1
Pressione max.	Alluminio: 250 bar
	Acciaio: 350 bar
Peso	Alluminio: 0,4 Kg
	Acciaio: 1 Kg
Materiale collettore	Alluminio o Acciaio
Attacco selettore	1/4" G



N°	Descrizione	Q.tà
1	Selettore a tenuta sotto tappo 3/8" G	1
2	Foro passante Ø 5,5 per fissaggio	4
3	OR 108 Ø i. 8,73 filo 1,78	4



Codice d'ordinazione

H	3	9	1	0	5	_
---	---	---	---	---	---	---

**Prodotto Hydrover****Serie prodotto**

Serie 39 - Valvole modulari Cetop 3

**Materiale collettore**

Alluminio

Acciaio

A =

S =

**Indice prodotto**