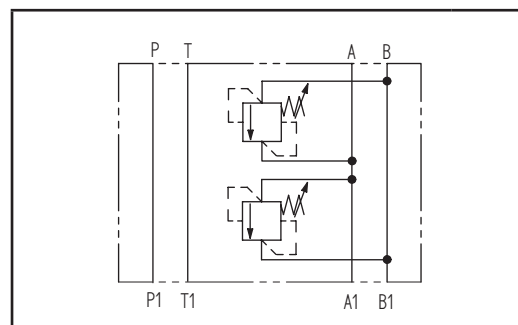


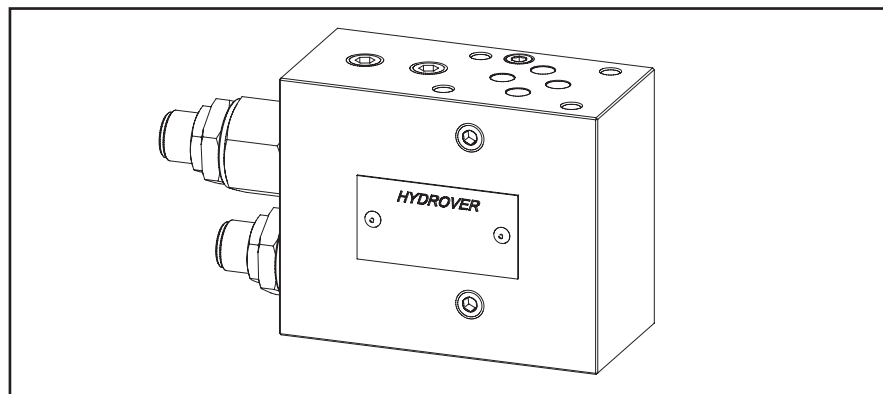
**Caratteristiche tecniche**

Pressione max.	250 bar
Portata max.	50 lt/1
Peso	1,3 Kg
Materiale collettore	Alluminio



N°	Descrizione	Q.tà
1	Foro passante Ø 5,5 per fissaggio	4
2	OR 108 Ø i. 8,73 filo 1,78	4
3	Valvola di massima pressione Bosch Rexroth <b>VMD1.070</b> *	2

\* per caratteristiche tecniche complete cliccare sul collegamento blu o consultare a fine catalogo la sezione componenti



Codice d'ordinazione

H	3	9	1	7	A	-	-	-	-	-
---	---	---	---	---	---	---	---	---	---	---

**Prodotto Hydrover**

**Serie prodotto**

Serie 39 - Valvole modulari Cetop 3

**Indice prodotto**

**Materiale collettore**

Alluminio

**Campo di regolazione  
valvola di massima  
pressione su B \***

- 0 = 10-60 bar
- 1 = 40-110 bar
- 2 = 110-220 bar
- 3 = 220-260 bar

**Tipo di regolazione valvola di  
massima pressione su B \***

S = A vite

**Campo di regolazione  
valvola di massima pressione su A \***

- 0 = 10-60 bar
- 1 = 40-110 bar
- 2 = 110-220 bar
- 3 = 220-260 bar

**Tipo di regolazione  
valvola di massima pressione su A \***

S = A vite

\* Omettere se non richiesto. Per ordinare il prodotto senza valvole di massima pressione, omettere le variabili del campo di regolazione e del tipo di regolazione: H3917A.

Il collettore verrà comunque fornito con la relativa cavità.

Per inibire una delle valvole di massima pressione, sostituire le sue variabili con TL: esempio H3917A-TL-S2.

Nella cavità verrà montato un tappo lungo.

Valvola	Cavità	Codice tappo lungo
Valvola di massima pressione VMD1.070	CA-10A-2N	<b>0489A200850000</b>