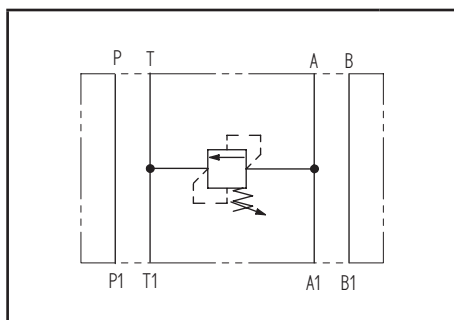
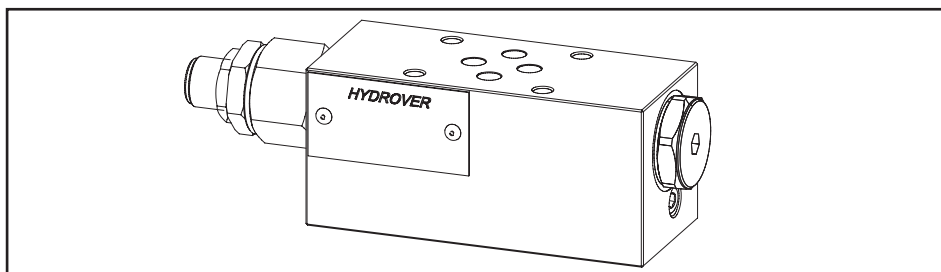
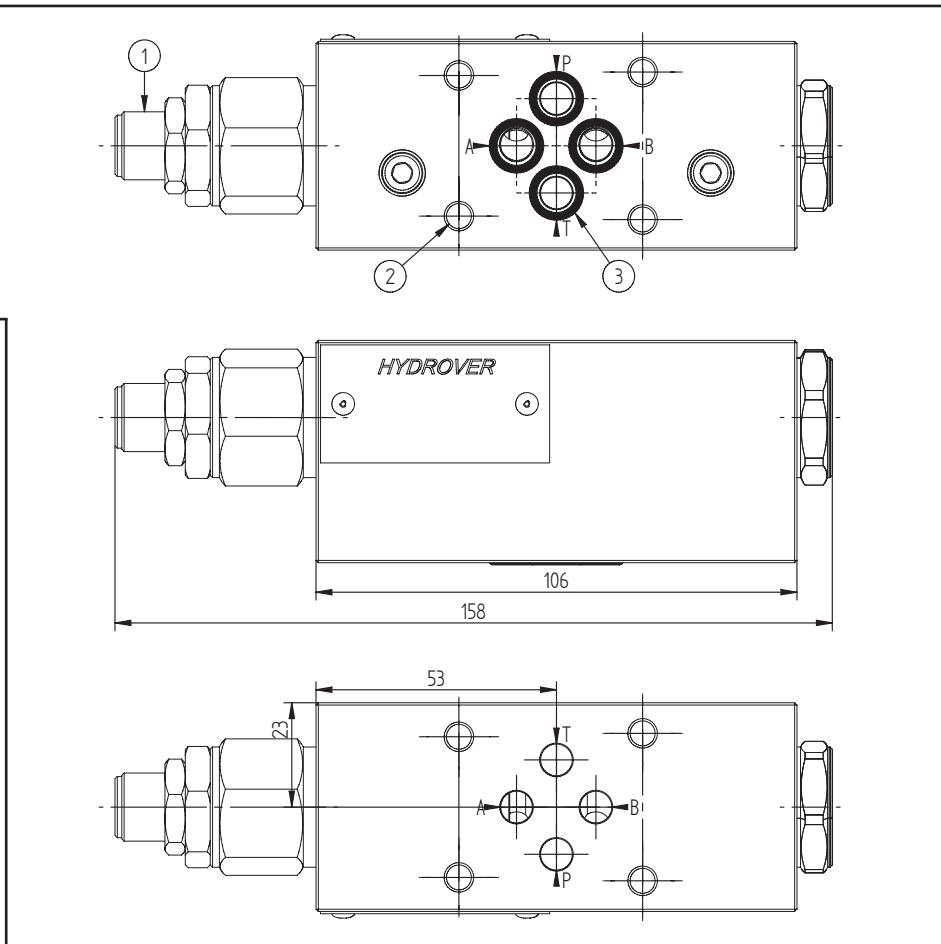


Caratteristiche tecniche	
Pressione max.	250 bar
Portata max.	70 lt/1
Peso	0,9 Kg
Materiale collettore	Alluminio



N°	Descrizione	Q.tà
1	Valvola di massima pressione Bosch Rexroth VMD1.070 *	1
2	Foro passante Ø 5,5 per fissaggio	4
3	OR 108 Ø i. 8,73 filo 1,78	4

* per caratteristiche tecniche complete cliccare sul collegamento blu o consultare a fine catalogo la sezione componenti



Codice d'ordinazione

H	3	9	1	8	A	-	-	-
---	---	---	---	---	---	---	---	---

Prodotto Hydrover

Serie prodotto

Serie 39 - Valvole modulari Cetop 3

Indice prodotto

**Campo di regolazione
valvola di massima pressione ***

- 0 = 10-60 bar
- 1 = 40-110 bar
- 2 = 110-220 bar
- 3 = 220-260 bar

**Tipo di regolazione
valvola di massima pressione ***

- S = A vite

Materiale collettore

Alluminio

* Omettere se non richiesto. Per ordinare il prodotto senza valvola di massima pressione, omettere le variabili del campo di regolazione e del tipo di regolazione: H3918A.
Il collettore verrà comunque fornito con la relativa cavità.