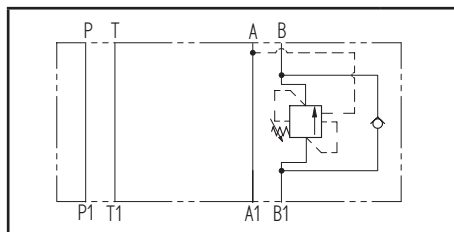
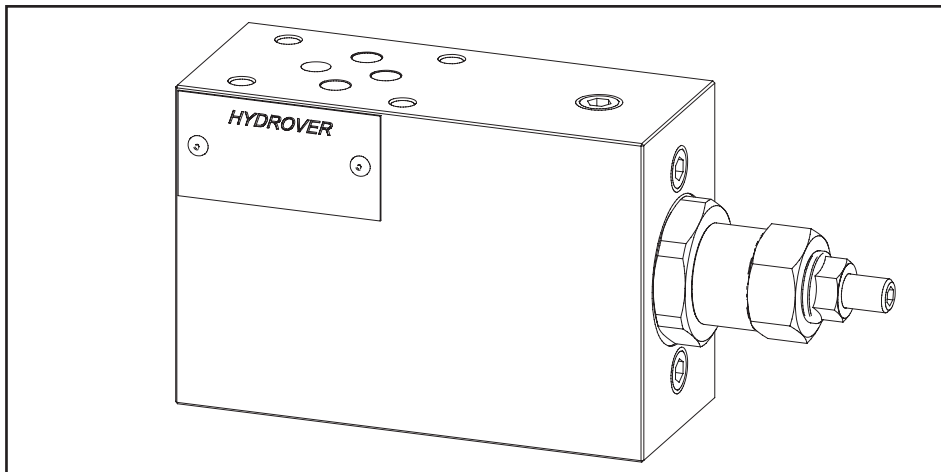


Caratteristiche tecniche	
Pressione max.	250 bar
Portata max.	45 lt/1 *
Rapporto di pilotaggio	4.2:1
Peso	1,5 Kg
Materiale collettore	Alluminio



N°	Descrizione	Q.tà
1	Valvola di bilanciamento Bosch Rexroth VBSO-SEC-30 *	1
2	Foro passante Ø 5,5 per fissaggio	4
3	OR 108 Ø i. 8,73 filo 1,78	4

* per caratteristiche tecniche complete cliccare sul collegamento blu o consultare a fine catalogo la sezione componenti



Codice d'ordinazione

H	3	9	2	6	A	-	-	-
---	---	---	---	---	---	---	---	---

Prodotto Hydrover

Serie prodotto

Serie 39 - Valvole modulari Cetop 3

Indice prodotto

Materiale collettore

Alluminio

**Campo di regolazione
valvoladi bilanciamento ***

2 =

60-210 bar

3 =

100-350 bar

**Tipo di regolazione
valvola di bilanciamento ***

S =

A vite

* Omettere se non richiesto. Per ordinare il prodotto senza valvola di bilanciamento a cartuccia, omettere le variabili del tipo di regolazione e del campo di regolazione: H3926A.
Il collettore verrà comunque fornito con la relativa cavità.