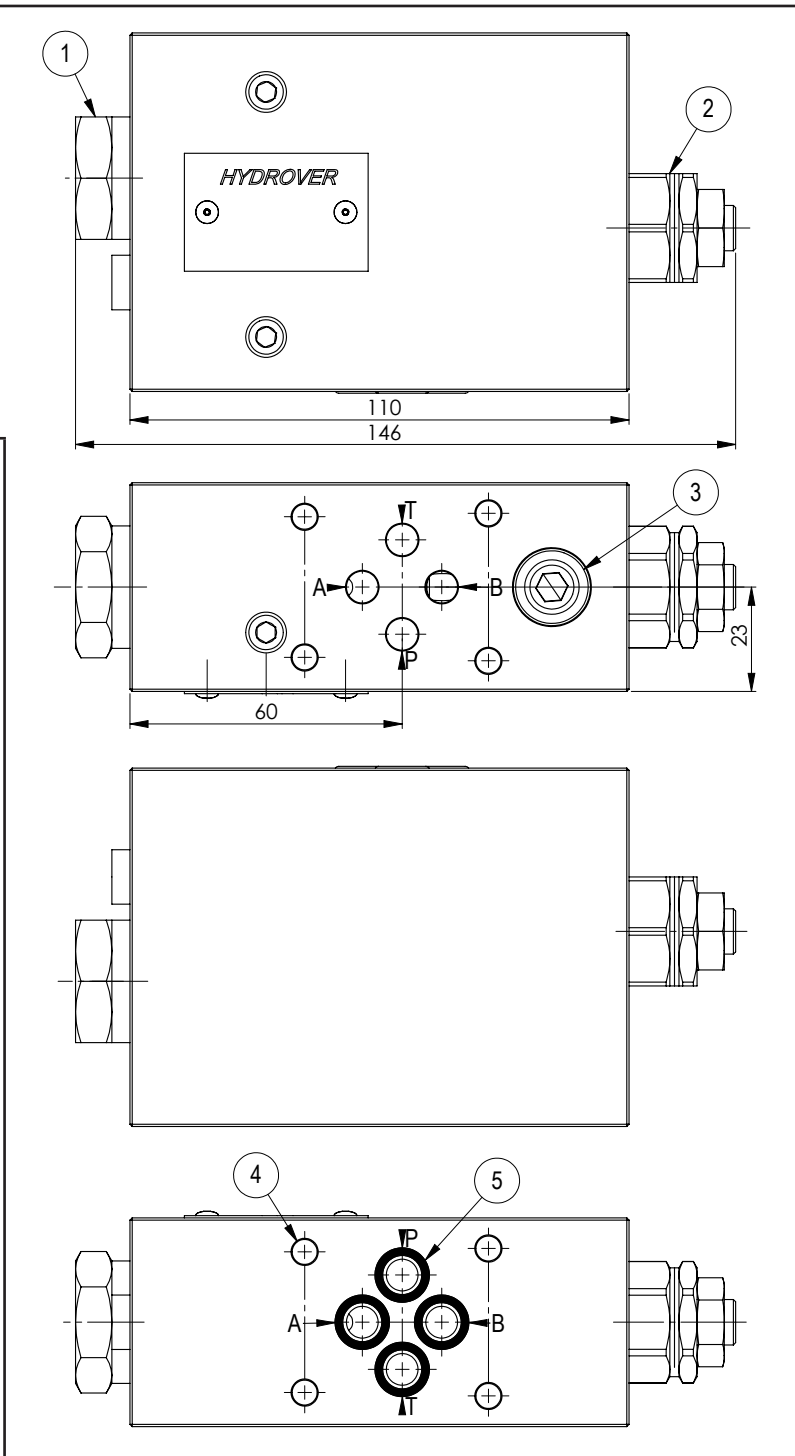
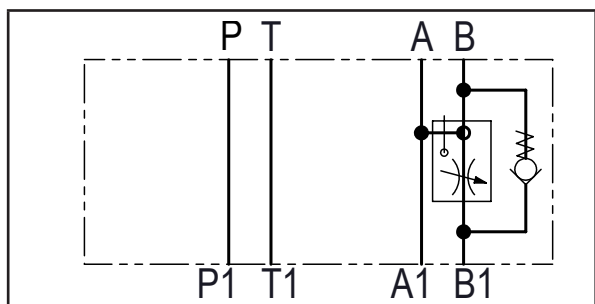
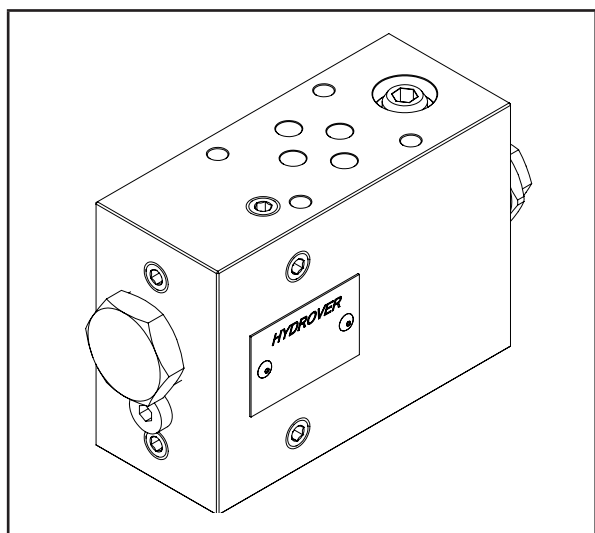


Caratteristiche tecniche	
Pressione max.	250 bar
Portata max.	30 lt/1
Peso	1,3 Kg
Materiale collettore	Alluminio



N°	Descrizione	Q.tà
1	Compensatore di pressione	1
2	Strozzatore bidirezionale Bosch Rexroth OD.21.01-X-56 * rappresentato con regolazione a vite	1
3	Valvola di ritegno Bosch Rexroth	4
4	Foro passante Ø 5,5 per fissaggio	4
5	OR 108 Ø i. 8,73 filo 1,78	4

* per caratteristiche tecniche complete cliccare sul collegamento blu o consultare a fine catalogo la sezione componenti

Codice d'ordinazione

H	3	9	3	0	A	_	_	Q
---	---	---	---	---	---	---	---	---

Prodotto Hydrover

Serie prodotto

Serie 39 - Valvole modulari Cetop 3

Indice prodotto

Tipo di regolazione di flusso

S =

A vite

K =

A volantino

Molla compensatore

6 =

6 bar (standard)

1 =

12 bar

Materiale collettore

Alluminio