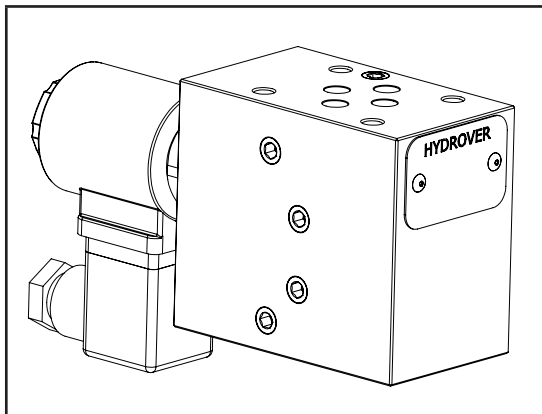


Caratteristiche tecniche	
Portata max.	60 lt/1 *
Con collettore in alluminio	
Pressione max.	250 bar
Peso	1,1 Kg
Con collettore in acciaio	
Pressione max.	350 bar
Peso	2,2 Kg



N°	Descrizione	Q.tà
1	Elettrovalvola Bosch Rexroth VEI-16-10A-NC OD.15-X-36-Y-000000 * (normalmente chiusa) o VEI-16-10A-NA OD.15-X-36-Y-000000 * (normalmente aperta) rappresentata senza comando manuale di emergenza *	1
2	Bobina Bosch Rexroth D36 - CLASS H DIN 43650 ISO 4400 *	1
3	Connettore DIN 43650 ISO 4400	1
4	Foro passante Ø 5,5 per fissaggio	4
5	OR 108 Ø i. 8,73 filo 1,78	4

* per caratteristiche tecniche complete cliccare sul collegamento blu o consultare a fine catalogo la sezione componenti

Codice d'ordinazione

H 3 9 3 4 _ - _ - - _ - -

Prodotto Hydrover

Serie prodotto

Serie 39 - Valvole modulari Cetop 3

Indice prodotto

Materiale collettore

Alluminio = A
Acciaio = S

Schema elettrovalvola *

Normalmente aperto = NA
Normalmente chiuso = NC
Normalmente aperto doppia tenuta = 2A
Normalmente chiuso doppia tenuta = 2C

Connessione bobina elettrovalvola *

1 = DIN 43650 ISO 4400

Tensione bobina elettrovalvola *

OB = 12V DC
OC = 24V DC
OD = 48V DC
OU = 110V RAC
AH = 230V RAC

Comando manuale d'emergenza elettrovalvola *

E0 = Senza comando
EP = Comando a pulsante (NA, 2A)
EV = Comando a vite (NC, 2C)
EG = Comando spingi e gira (NA, 2A)

* Omettere se non richiesto. Per esempio per ordinare il prodotto senza bobina, omettere le variabili della tensione e connessione elettrovalvola: H3934A-NC-E0.

