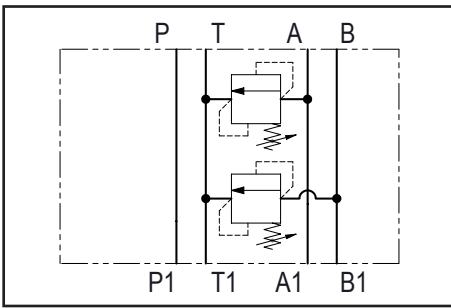
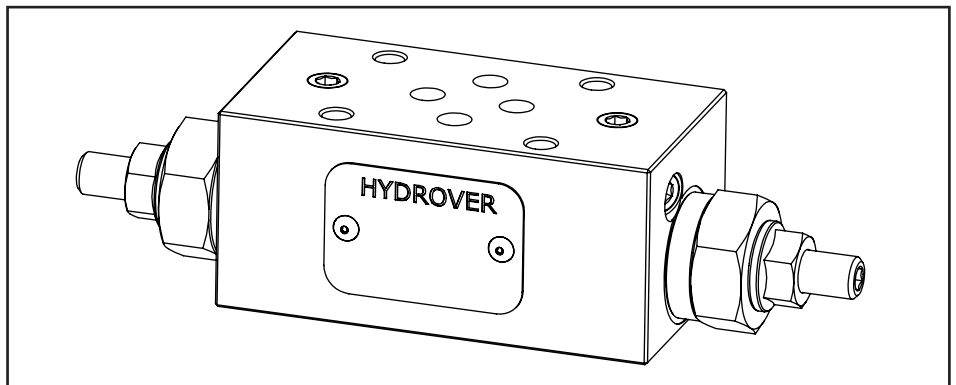
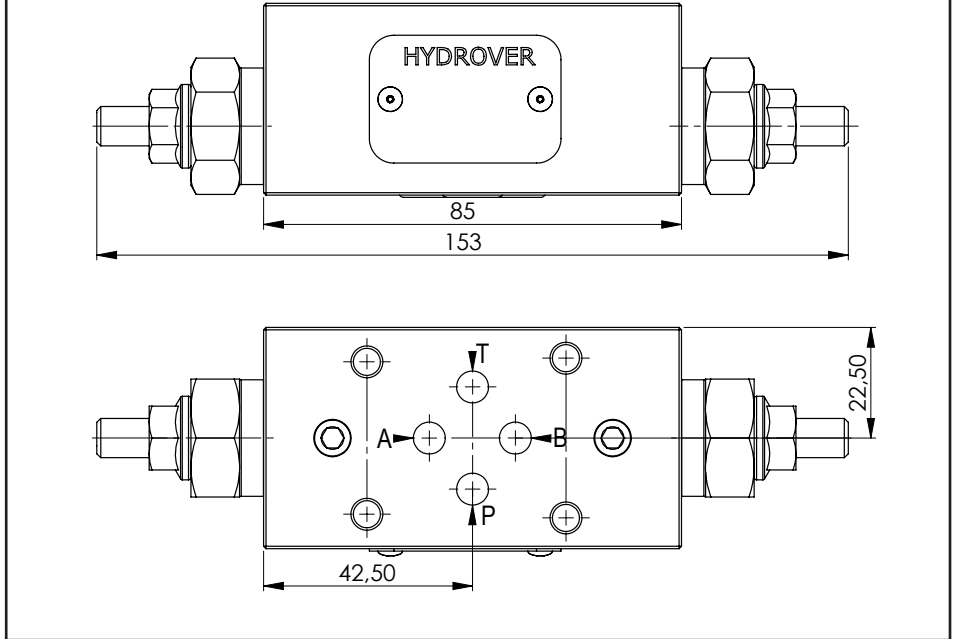


Caratteristiche tecniche	
Pressione max.	250 bar
Portata max.	20 lt/1 *
Peso	0,55 Kg
Materiale collettore	Alluminio



N°	Descrizione	Q.tà
1	Valvola di massima pressione Bosch Rexroth VSBN-08A rappresentata con regolazione a vite *	2
2	Foro passante Ø 5,5 per fissaggio	4
3	OR 108 Ø i. 8,73 filo 1,78	4

* per caratteristiche tecniche complete cliccare sul collegamento blu o consultare a fine catalogo la sezione componenti



Codice d'ordinazione

H	3	9	4	6	A	-	-	-	-	-
---	---	---	---	---	---	---	---	---	---	---

Prodotto Hydrover

Serie prodotto

Serie 39 - Valvole modulari Cetop 3

Indice prodotto

Materiale collettore

Alluminio

**Campo di regolazione
valvola di massima
pressione su B ***

- 0 = 10-70 bar
- 1 = 35-140 bar
- 2 = 105-210 bar
- 3 = 175-350 bar
- 3 = 35-350 bar (reg. volante)

**Tipo di regolazione valvola di
massima pressione su B ***

- S = A vite
- K = A volante

**Campo di regolazione
valvola di massima pressione su A ***

- 0 = 10-70 bar
- 1 = 35-140 bar
- 2 = 105-210 bar
- 3 = 175-350 bar
- 3 = 35-350 bar (reg. volante)

**Tipo di regolazione
valvola di massima pressione su A ***

- S = A vite
- K = A volante

* Omettere se non richiesto. Per ordinare il prodotto senza valvole di massima pressione, omettere le variabili del campo di regolazione e del tipo di regolazione di A e B: H3946A.

Il collettore verrà comunque fornito con le relative cavità.

Per inibire una funzione, sostituire le relative variabili della valvola con TL (esempio H3946A-S2-TL).

Nella cavità verrà montato un tappo lungo.

Valvola	Cavità	Codice tappo lungo
Valvola di massima pressione VSBN-08A	CA-08A-2N	0489A200560000