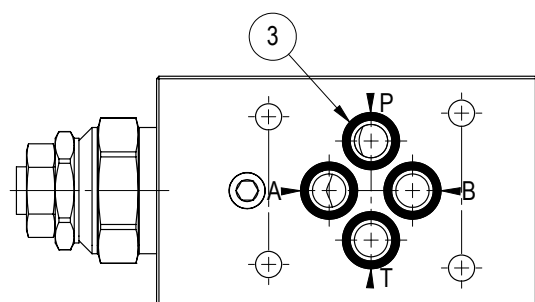
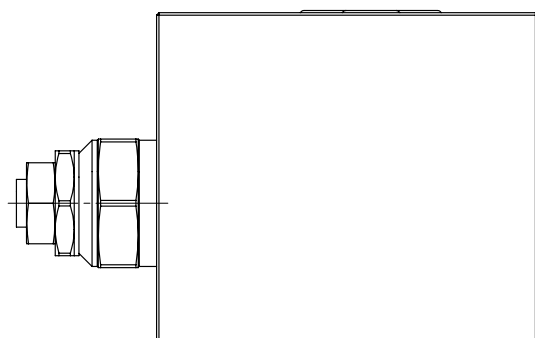
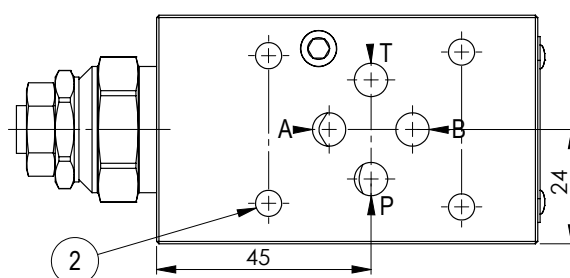
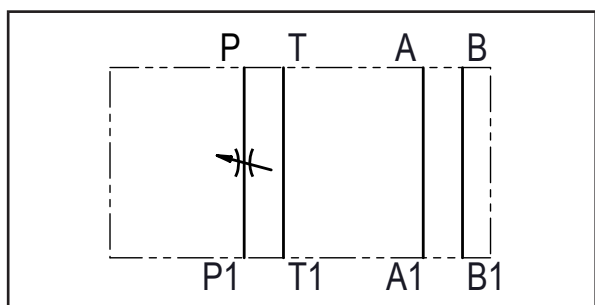
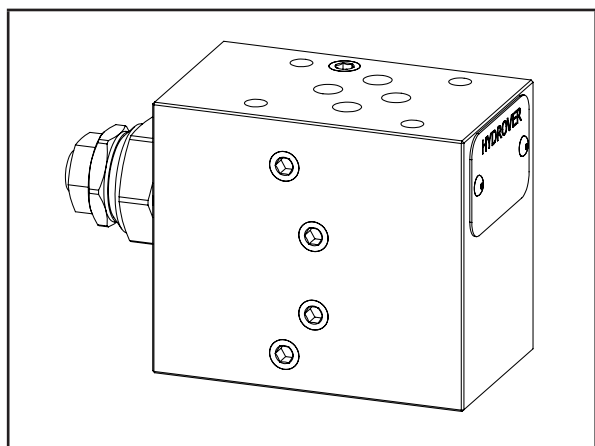


Caratteristiche tecniche	
Pressione max.	250 bar
Portata max.	60 lt/1
Peso	0,82 Kg
Materiale collettore	Alluminio



N°	Descrizione	Q.tà
1	Strozzatore bidirezionale Bosch Rexroth <b>OD.21.01-X-36</b> * rappresentato con regolazione a vite.	1
2	Foro passante Ø 5,5 per fissaggio	4
3	OR 108 Ø i. 8,73 filo 1,78	4

\* per caratteristiche tecniche complete cliccare sul collegamento blu o consultare a fine catalogo la sezione componenti

Codice d'ordinazione

H	3	9	5	6	A	_	Q
---	---	---	---	---	---	---	---

**Prodotto Hydrover****Serie prodotto**

Serie 39 - Valvole modulari Cetop 3

**Indice prodotto****Tipo di regolazione strozzatore**

S =

A vite

K =

A volantino

**Materiale collettore**

Alluminio