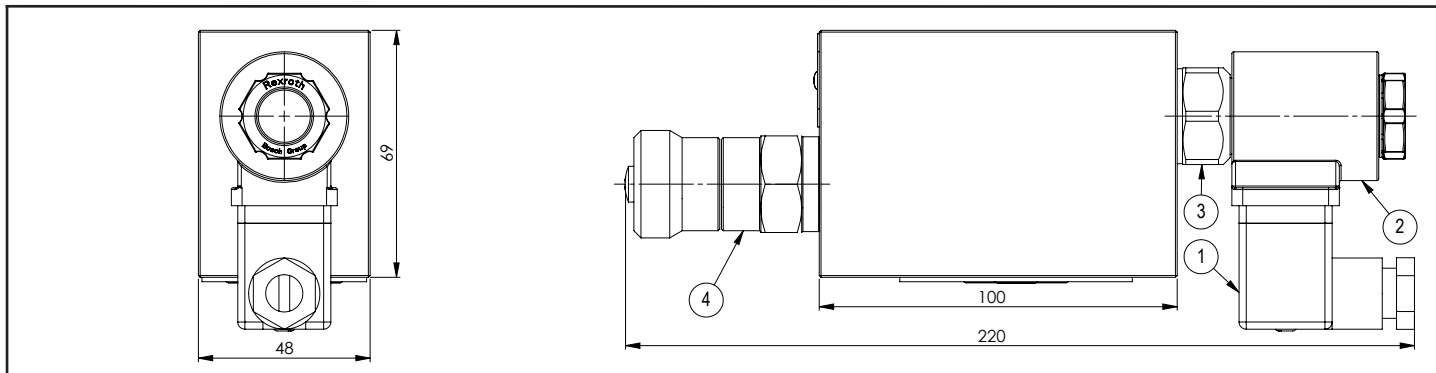
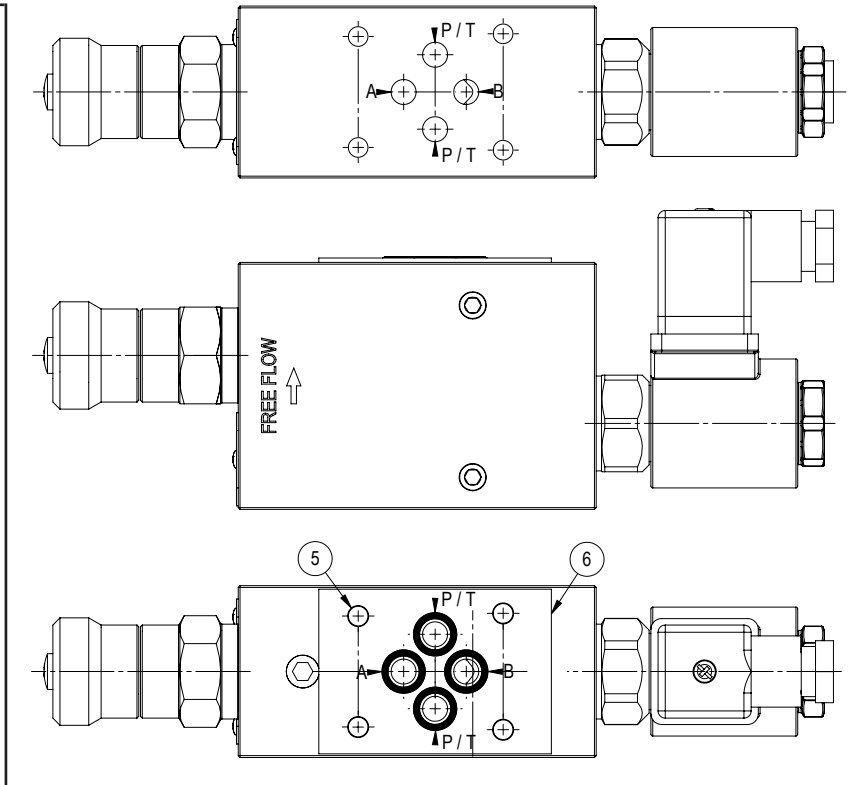
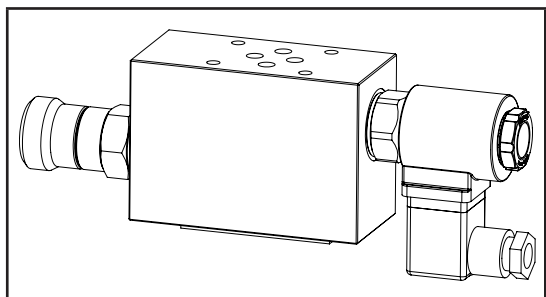


Modulare Cetop 3 con regolazione di flusso compensata a 2 vie su A in mandata o scarico e rapido lento / invertibile con piastrina porta O-ring

H3960



Caratteristiche tecniche	
Pressione max.	250 bar
Portata max.	50 lt/1
Portata max. regolata	30 lt/1
Peso	1,5 Kg
Materiale collettore	Alluminio



Normalmente lento		Normalmente rapido	
Regolazione in mandata	Regolazione in ritorno	Regolazione in mandata	Regolazione in ritorno

N°	Descrizione	Q.ta
1	Connettore DIN 43650 ISO 4400	1
2	Bobina Bosch Rexroth D36 - CLASS H DIN 43650 ISO 4400 *	1
3	Elettrovalvola di funzione rapido lento Bosch Rexroth OD.15.05.36-Y-000000 (normalmente lento) o OD.15.06.36-Y-000000 (normalmente rapido) rappresentata senza comando manuale di emergenza *	1
4	Regolatore di flusso compensato a 2 vie Bosch Rexroth 04.02.02.40.85-Z *	1
5	Foro passante Ø 5,5 per fissaggio	4
6	Piastrina porta O-ring	1

* per caratteristiche tecniche complete cliccare sul collegamento blu o consultare a fine catalogo la sezione componenti

Codice d'ordinazione

H 3 9 6 0 A - C _ - _ - _ - _ - _ - _

Prodotto Hydrover

Serie prodotto
Serie 39 - Valvole modulari Cetop 3

Indice prodotto

Materiale collettore
Alluminio

Tipo di regolazione di flusso
A volantino calibrato

Campo di regolazione di flusso
0,1 - 20 lt/1 = 2
0,2 - 30 lt/1 = 3

Lento o rapido in posizione normale *
Normalmente lento = NL
Normalmente rapido = NR

Connessione bobina elettrovalvola *
1 = DIN 43650
ISO 4400

Tensione bobina elettrovalvola *
OB = 12V DC
OC = 24V DC
OD = 48V DC
OU = 110V RAC
AH = 230V RAC

Comando manuale d'emergenza elettrovalvola *
E0 = Senza comando
EP = Comando a pulsante (NR)
EV = Comando a vite (NL)
EG = Comando spingi e gira (NR)

* Omettere se non richiesto. Per esempio per ordinare il prodotto senza l'elettrovalvola a cartuccia rapido/lento, omettere le variabili del comando manuale d'emergenza, tensione bobina e connessione bobina: H3960A-C2.
Il collettore verrà comunque fornito con la relativa cavità.
Per inibire la funzione rapido/lento, sostituire le sue variabili con TL (H3960A-C2-TL).
Nella cavità verrà montato un tappo lungo.

Valvola	Cavità	Codice tappo lungo
Elettrovalvola OD.15.05.36-Y-000000 o OD.15.06.36-Y-000000	CA-10A-2N	0489A200850000