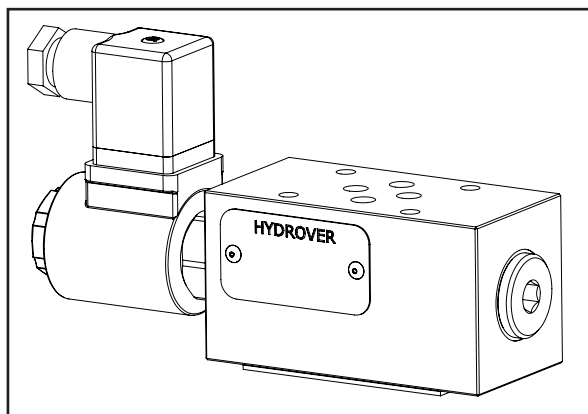


Caratteristiche tecniche	
Pressione max.	250 bar
Portata max.	40 lt/1 *
Peso	1 Kg
Materiale collettore	Alluminio



N°	Descrizione	Q.tà
1	Elettrovalvola Bosch Rexroth VEI-16-08A-NC OD.15-X-18-Y-000000 (normalmente chiusa) o VEI-16-08A-NA OD.15-X-18-Y-000000 (normalmente aperta) rappresentata senza comando manuale di emergenza *	1
2	Bobina Bosch Rexroth D36 - CLASS H DIN 43650 ISO 4400 *	1
3	Connettore DIN 43650 ISO 4400	1
4	Foro passante Ø 5,5 per fissaggio	4
5	Piastrina porta O-ring	1

* per caratteristiche tecniche complete cliccare sul collegamento blu o consultare a fine catalogo la sezione componenti

Codice d'ordinazione

H 3 9 6 5 A - - - - -

Prodotto Hydrover

Serie prodotto

Serie 39 - Valvole modulari Cetop 3

Indice prodotto

Materiale collettore

Alluminio

Schema elettrovalvola *

Normalmente aperto = NA
 Normalmente chiuso = NC
 Normalmente aperto doppia tenuta = 2A
 Normalmente chiuso doppia tenuta = 2C

Connessione bobina elettrovalvola *

1 = DIN 43650 ISO 4400

Tensione bobina elettrovalvola *

OB = 12V DC
 OC = 24V DC
 OD = 48V DC
 OU = 110V RAC
 AH = 230V RAC

Comando manuale d'emergenza elettrovalvola *

E0 = Senza comando
 EP = Comando a pulsante (NA, 2A)
 EV = Comando a vite (NC, 2C)
 EG = Comando spingi e gira (NA, 2A)

* Omettere se non richiesto. Per esempio per ordinare il prodotto senza bobina, omettere le variabili della tensione e connessione elettrovalvola: H3965A-NC-E0.

