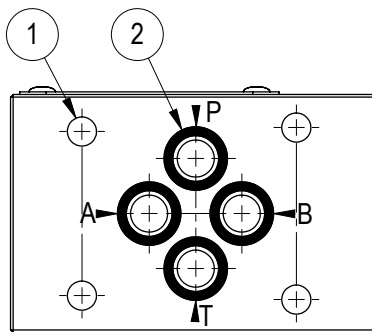
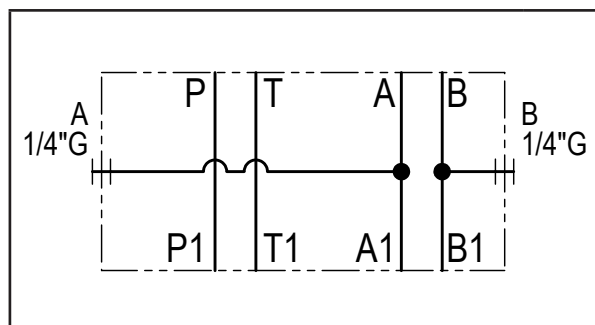
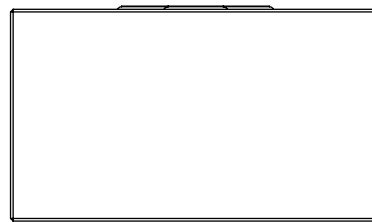
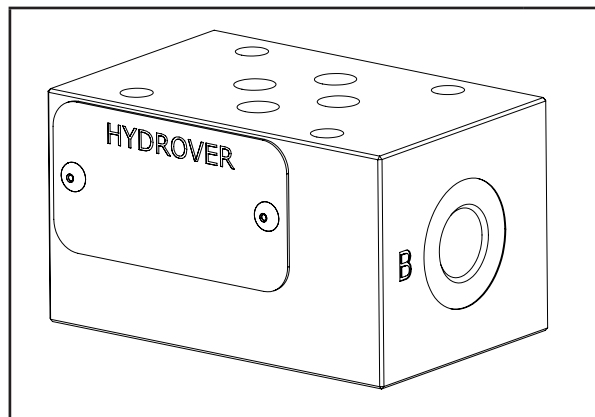
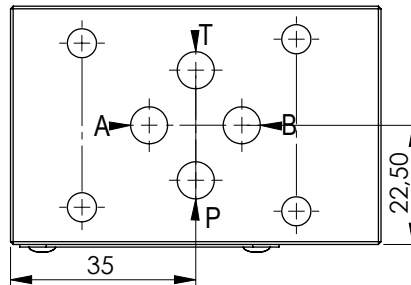


Caratteristiche tecniche		
Pressione max.	Alluminio:	250 bar
	Acciaio:	350 bar
Peso	Alluminio:	0,3 Kg
	Acciaio:	0,9 Kg
Materiale collettore	Alluminio o Acciaio	
Attacchi A / B	1/4" G	



N°	Descrizione	Q.tà
1	Foro passante Ø 5,5 per fissaggio	4
2	OR 108 Ø i. 8,73 filo 1,78	4

Codice d'ordinazione

H	3	9	7	3	_
---	---	---	---	---	---

Prodotto Hydrover**Serie prodotto**

Serie 39 - Valvole modulari Cetop 3

Materiale collettore

Alluminio

Acciaio

A =

S =

Indice prodotto