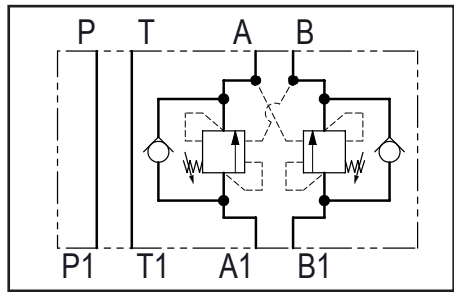
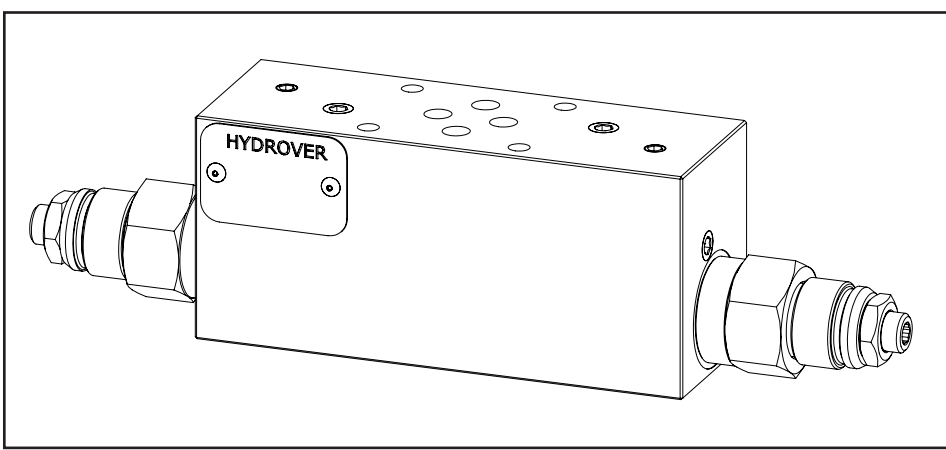
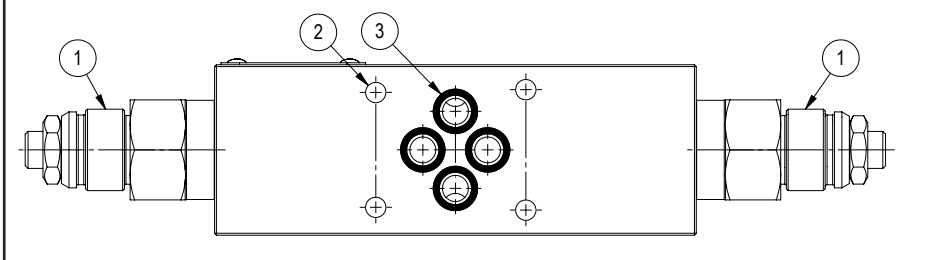
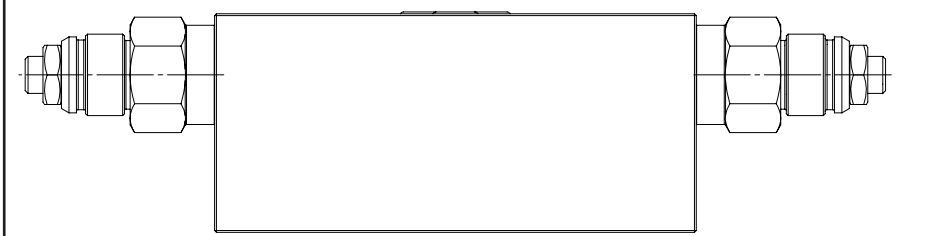
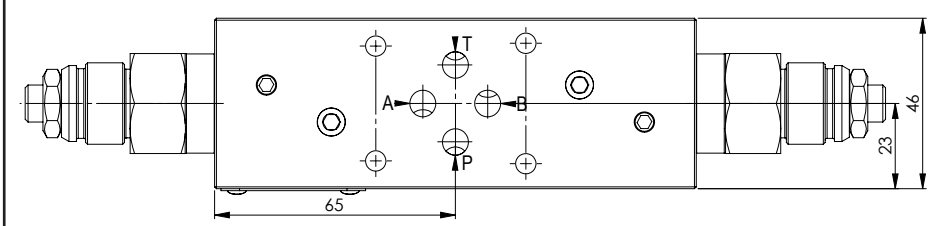


Caratteristiche tecniche	
Pressione max.	350 bar
Portata max.	60 lt/1 *
Peso	2,8 Kg
Materiale collettore	Acciaio



N°	Descrizione	Q.tà
1	Valvola di bilanciamento Bosch Rexroth VBSN-10A *	2
2	Foro passante Ø 5,5 per fissaggio	4
3	OR 108 Ø i. 8,73 filo 1,78	4

* per caratteristiche tecniche complete cliccare sul collegamento blu o consultare a fine catalogo la sezione componenti



H	3	9	8	4	S	-	-	-	-	-	-	-
---	---	---	---	---	---	---	---	---	---	---	---	---

Prodotto Hydrover

Serie prodotto

Serie 39 - Valvole modulari Cetop 3

Indice prodotto

Materiale collettore

Acciaio

Tipo di regolazione valvola di bilanciamento su A *

A vite = S

Campo di regolazione valvola di bilanciamento su A *

70-210 bar = 2

140-350 bar = 3

Rapporto di pilotaggio valvola di bilanciamento su B *

3 = 4:1

8 = 8:1

Campo di regolazione valvola di bilanciamento su B *

2 = 70-210 bar

3 = 140-350 bar

Tipo di regolazione valvola di bilanciamento su B *

S = A vite

Rapporto di pilotaggio valvola di bilanciamento su A *

3 = 3:1

8 = 8:1

* Omettere se non richiesto. Per ordinare il prodotto senza valvole di bilanciamento, omettere le variabili del tipo di regolazione, del campo di regolazione, e del rapporto di pilotaggio: H3984S.
Il collettore verrà comunque fornito con le relative cavità.