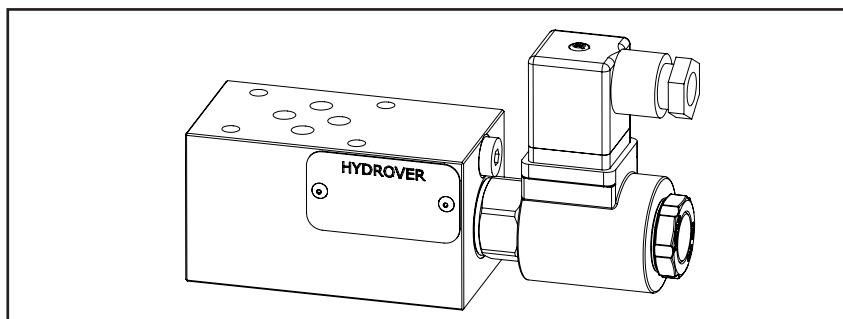
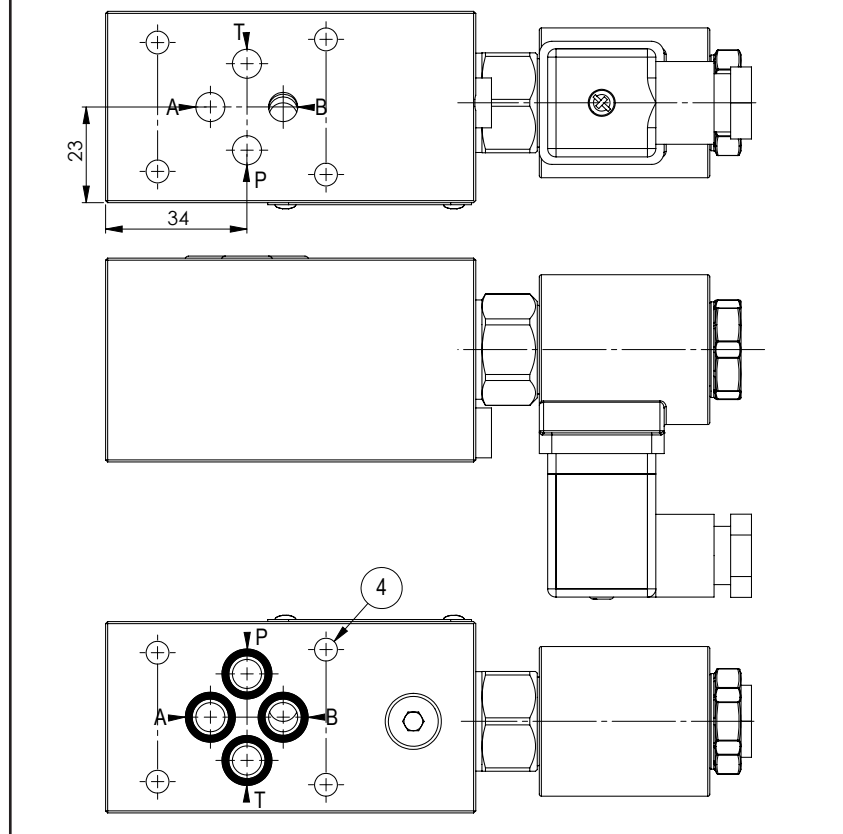


Caratteristiche tecniche	
Pressione max.	250 bar
Portata max.	40 lt/1 *
Peso	1 Kg
Materiale collettore	Alluminio



N°	Descrizione	Q.tà
1	Elettrovalvola Bosch Rexroth <b>VEI-16-08A-NC OD.15-X-18-Y-000000</b> (normalmente chiusa) o <b>VEI-16-08A-NA OD.15-X-18-Y-000000</b> (normalmente aperta) rappresentata senza comando manuale di emergenza *	1
2	Connettore DIN 43650 ISO 4400	1
3	Bobina Bosch Rexroth <b>D36</b> - CLASS H DIN 43650 ISO 4400 *	1
4	Foro passante Ø 5,5 per fissaggio	4

\* per caratteristiche tecniche complete cliccare sul collegamento blu o consultare a fine catalogo la sezione componenti

Codice d'ordinazione

H 3 9 9 8 A - - - - -

**Prodotto Hydrover**

**Serie prodotto**

Serie 39 - Valvole modulari Cetop 3

**Indice prodotto**

**Materiale collettore**

Alluminio

**Schema elettrovalvola \***

Normalmente aperto = NA  
 Normalmente chiuso = NC  
 Normalmente aperto doppia tenuta = 2A  
 Normalmente chiuso doppia tenuta = 2C

**Connessione bobina elettrovalvola \***

1 = DIN 43650 ISO 4400

**Tensione bobina elettrovalvola \***

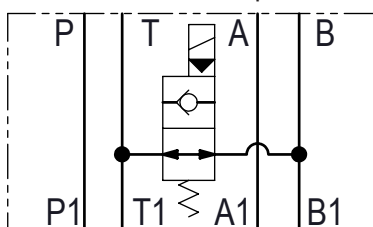
OB = 12V DC  
 OC = 24V DC  
 OD = 48V DC  
 OU = 110V RAC  
 AH = 230V RAC

**Comando manuale d'emergenza elettrovalvola \***

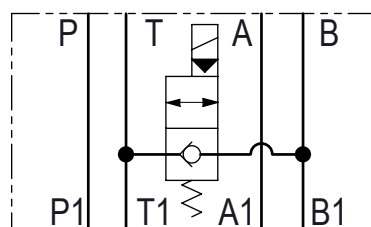
E0 = Senza comando  
 EP = Comando a pulsante (NA, 2A)  
 EV = Comando a vite (NC, 2C)  
 EG = Comando spingi e gira (NA, 2A)

\* Omettere se non richiesto. Per esempio per ordinare il prodotto senza bobina, omettere le variabili della tensione e connessione elettrovalvola: H3998A-NC-E0.

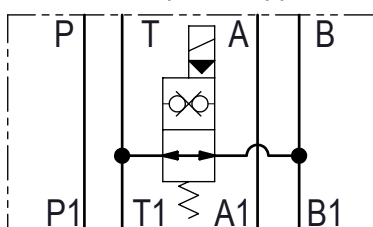
Normalmente aperto



Normalmente chiuso



Normalmente aperto doppia tenuta



Normalmente chiuso doppia tenuta

