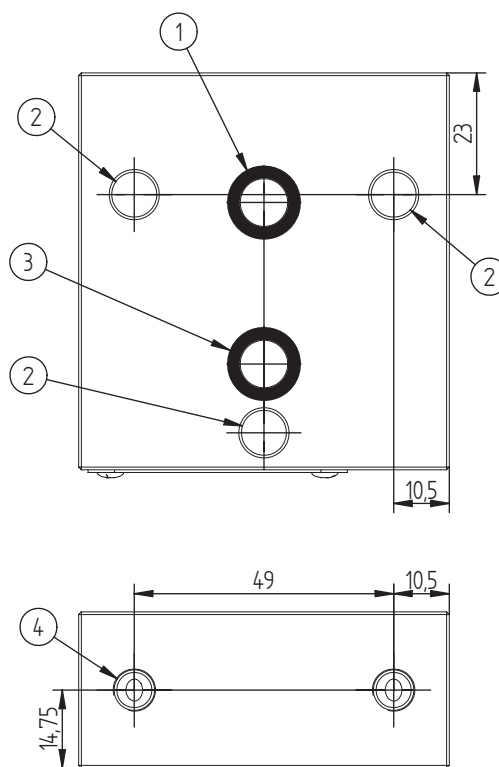
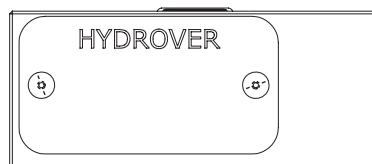
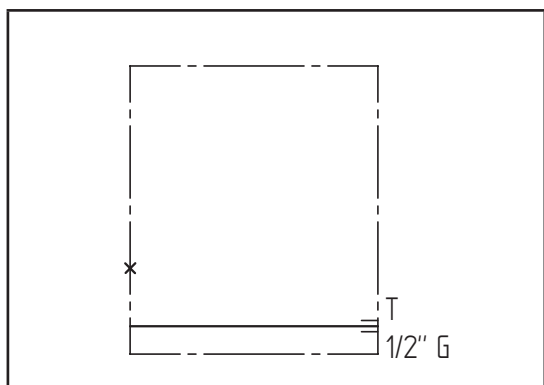
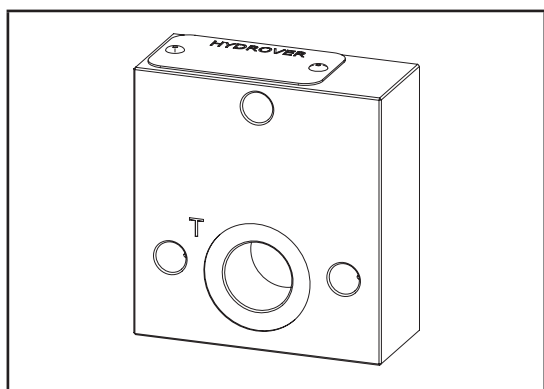


Caratteristiche tecniche	
Pressione max.	250 bar
Peso	0,4 Kg
Materiale collettore	Alluminio
Attacco T	1/2" G



N°	Descrizione	Q.tà
1	T Ø 9 con OR 2043 Ø i. 10,82 filo 1,78	1
2	Foro Ø 8,5 passante per tirante	3
3	P chiuso con OR 2043 Ø i. 10,82 filo 1,78	1
4	M8x15 per fissaggio	2

Codice d'ordinazione

H	4	1	0	2	A
---	---	---	---	---	---

**Prodotto Hydrover**

**Materiale collettore**  
Alluminio

**Serie prodotto**

Serie 41 - Fiancate per elettro distributori bancabili ED Bosch Rexroth

**Indice prodotto**

**Flangiatura**

