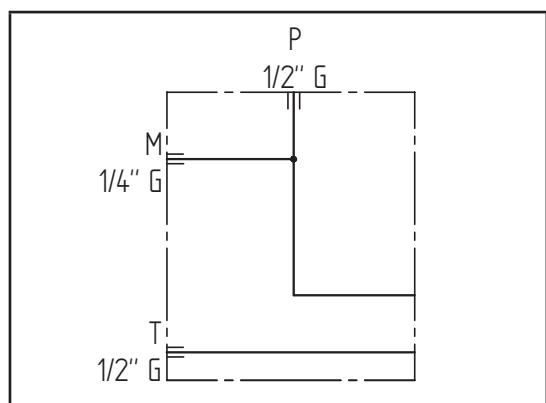
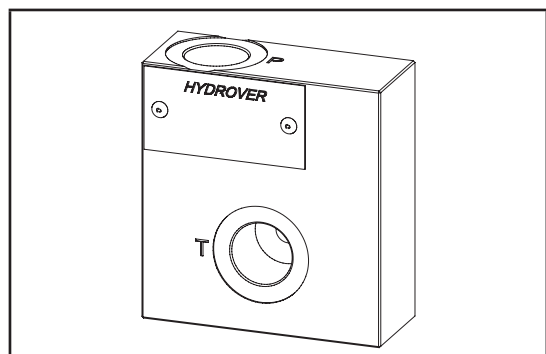


Caratteristiche tecniche

Pressione max.	250 bar
Peso	0,5 Kg
Materiale collettore	Alluminio
Attacco M	1/4" G
Attacchi P / T	1/2" G



N°	Descrizione	Q.tà
1	Foro Ø 7,5 senza lamature per O-ring (P-T)	1
2	M8x17 per tirante	3
3	M8x15 per fissaggio blocco	2

Codice d'ordinazione

H	4	1	0	4	A
---	---	---	---	---	---

Prodotto Hydrover

Materiale collettore
Alluminio

Serie prodotto

Serie 41 - Fiancate per elettro distributori bancabili ED Bosch Rexroth

Indice prodotto

Flangiatura

