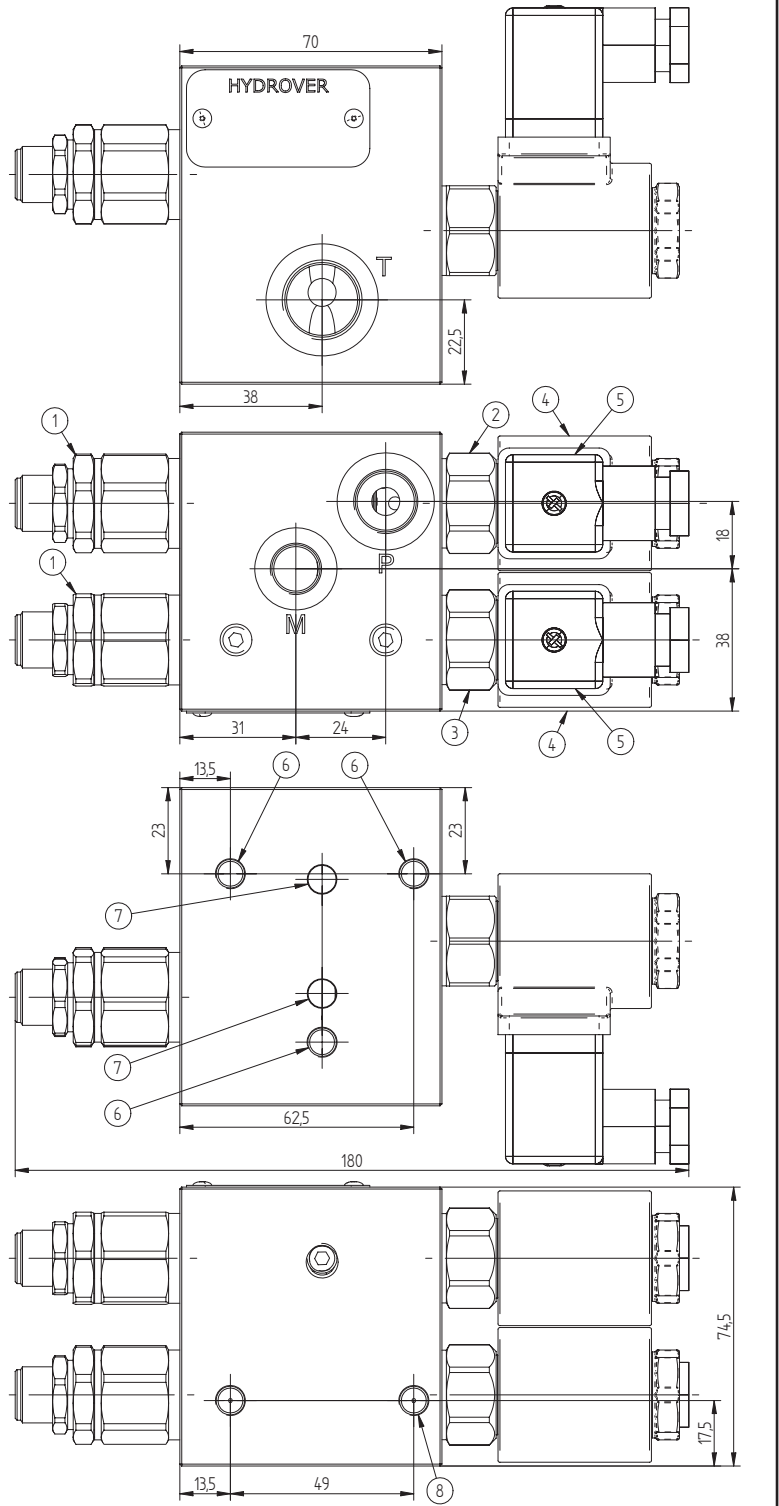
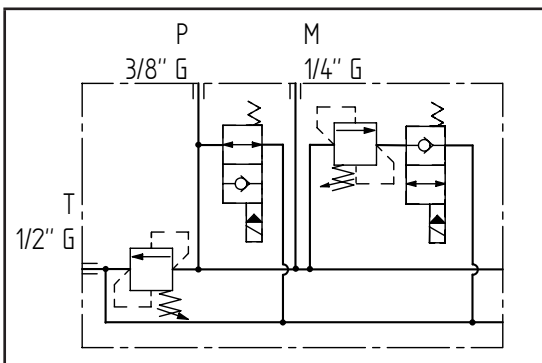
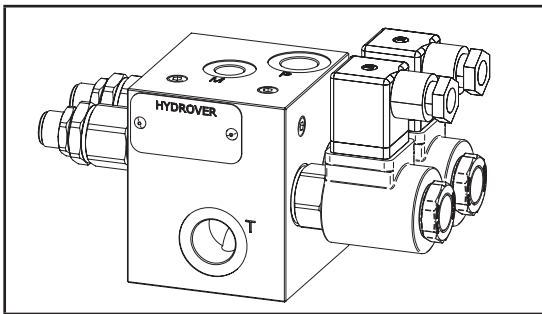


Caratteristiche tecniche	
Pressione max.	250 bar
Portata max.	30 lt/1
Peso	2,9 Kg
Materiale collettore	Alluminio
Attacco M	1/4" G
Attacco P	3/8" G
Attacco T	1/2" G



N°	Descrizione	Q.tà
1	Valvola di massima pressione Bosch Rexroth VMD1.025 *	2
2	Elettrovalvola di messa a scarico Bosch Rexroth VEI-16-08A-NA OD.15.06.18-Y-000000 *	1
3	Elettrovalvola di cambio stadio di pressione Bosch Rexroth VEI-16-08A-NC OD.15.05.18-Y-000000 *	1
4	Bobina Bosch Rexroth D36 - CLASS H DIN 43650 ISO 4400 *	2
5	Connettore DIN 43650 ISO 4400	2
6	M8x17 per tiranti	3
7	Foro Ø 7,5 senza lamature per O-ring (P-T)	2
8	M8x15 per fissaggio	2

* per caratteristiche tecniche complete cliccare sul collegamento blu o consultare a fine catalogo la sezione componenti

Codice d'ordinazione

H 4 1 0 6 A - - - - - - - - - - - - - - - -

Prodotto Hydrover

Serie prodotto
Serie 41 - Fiancate per elettro distributori bancabili ED Bosch Rexroth

Indice prodotto

Materiale collettore
Alluminio

Tipo di regolazione valvole di massima pressione *
A vite = S

Campi di regolazione valvole di massima pressione *
 1° stadio 25-120 bar, 2° stadio 25-120 bar = 11
 1° stadio 40-200 bar, 2° stadio 25-120 bar = 21
 1° stadio 200-350 bar, 2° stadio 25-120 bar = 31
 1° stadio 40-200 bar, 2° stadio 40-200 bar = 22
 1° stadio 200-350 bar, 2° stadio 40-200 bar = 32
 1° stadio 200-350 bar, 2° stadio 200-350 bar = 33

Connessione bobine elettrovalvole *
1 = DIN 43650
ISO 4400

Tensione bobine elettrovalvole *
 OB = 12V DC
 OC = 24V DC
 OD = 48V DC
 OU = 110V RAC
 AH = 230V RAC

Comando manuale d'emergenza elettrovalvola cambio stadio pressione *
 E0 = Senza comando
 EV = Comando a vite

Comando manuale d'emergenza elettrovalvola di messa a scarico *
 E0 = Senza comando
 EP = Comando a pulsante
 EG = Comando spingi e gira

* Omettere se non richiesto. Per esempio per ordinare il prodotto senza l'elettrovalvola di messa a scarico, omettere le variabili del relativo comando manuale d'emergenza: H4106A-S32-E0-OB1. Il collettore verrà comunque fornito con la relativa cavità. Per inibire una funzione, sostituire le relative variabili della valvola con TL: esempio H4106A-S32-TL-E0-OB1. Nella cavità verrà montato un tappo lungo.

Valvola	Cavità	Codice tappo lungo
Elettrovalvola VEI-16-08A-NA OD.15.06.18-Y-000000 / VEI-16-08A-NC OD.15.05.18-Y-000000	CA-08A-2N	0489A2005600000
Valvola di massima pressione VMD1.025	VMD1.025	R-800-016

Flangiatura

