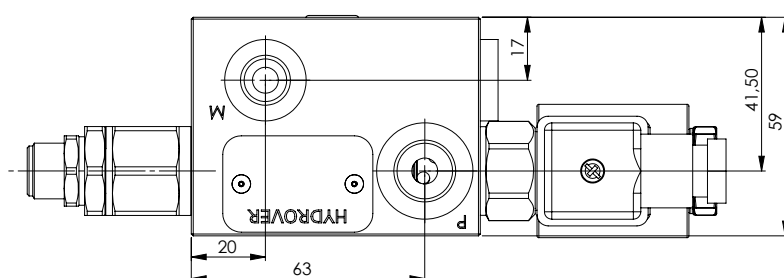
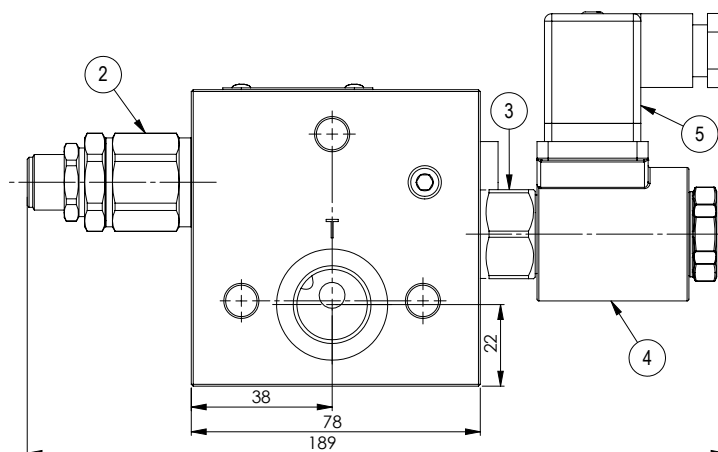
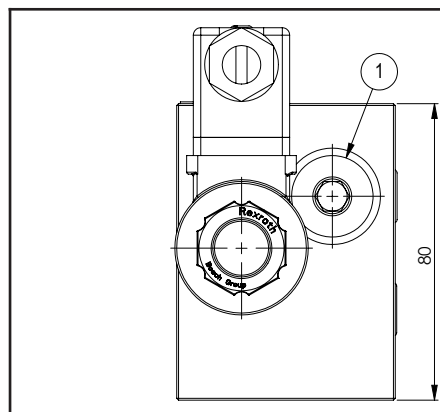
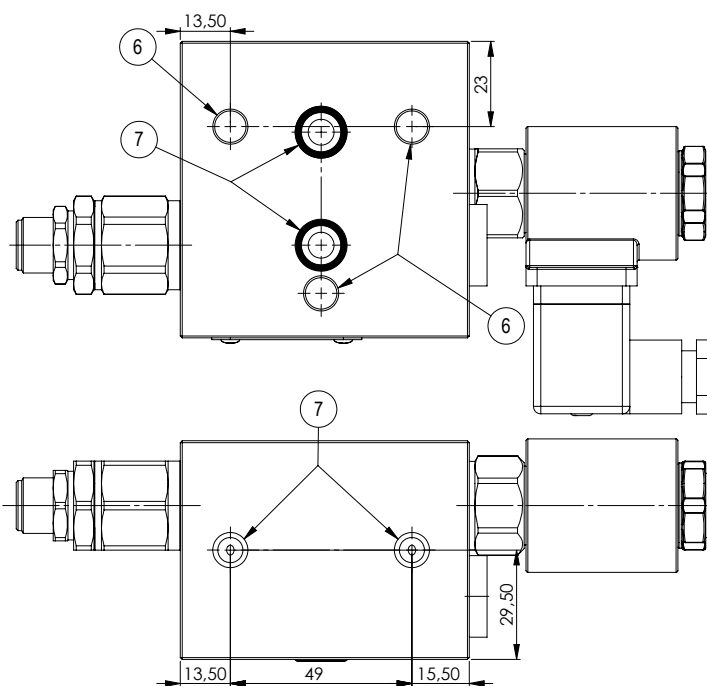
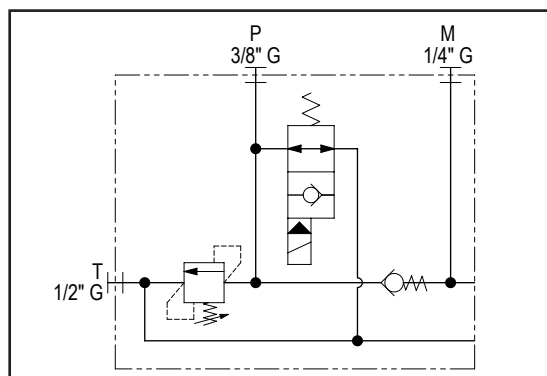
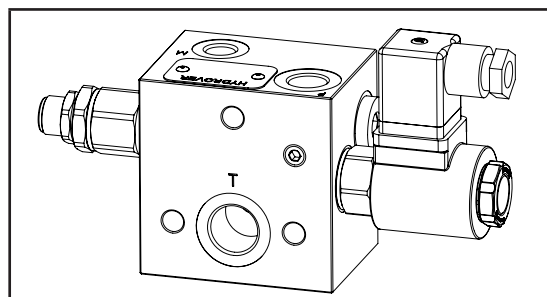


Fiancata d'ingresso / ritegno su P / valvola di massima pressione  
 valvola di messa a scarico / fori passanti per tiranti / 30 lt/1

**H4112**


Caratteristiche tecniche	
Pressione max.	250 bar
Portata max.	30 lt/1
Peso	1,4 Kg
Materiale collettore	Alluminio
Attacco M	1/4" G
Attacco P	3/8" G
Attacco T	1/2" G



N°	Descrizione	Q.tà
1	Ritegno <b>0TU301000200</b> (sotto il tappo) *	1
2	Valvola di massima pressione Bosch Rexroth <b>VMD1.025</b> *	1
3	Elettrovalvola di messa a scarico Bosch Rexroth <b>VEI-16-08A-NA OD.15.06.18-Y-000000</b> *	1
4	Bobina Bosch Rexroth <b>D36</b> - CLASS H DIN 43650 ISO 4400 *	1
5	Connettore DIN 43650 ISO 4400	1
6	Foro Ø 8,5 passante per tirante	3
7	Foro Ø 7,5 con OR 2043 Ø i. 10,82 filo 1,78 (P-T)	2
8	M8x15 per fissaggio	2

\* per caratteristiche tecniche complete cliccare sul collegamento blu o consultare a fine catalogo la sezione componenti

Codice d'ordinazione

H 4 1 1 2 A - - - - -

**Prodotto Hydrover**

**Serie prodotto**

Serie 41 - Fiancate per elettro distributori bancabili ED Bosch Rexroth

**Indice prodotto**

**Materiale collettore**

Alluminio

**Tipo di regolazione valvola di massima pressione \***

A vite = S

**Campo di regolazione valvola di massima pressione \***

25-120 bar = 1  
 40-200 bar = 2  
 200-350 bar = 3

**Connessione bobina elettrovalvola \***

1 = DIN 43650 ISO 4400

**Tensione bobina elettrovalvola \***

OB = 12V DC  
 OC = 24V DC  
 OD = 48V DC  
 OU = 110V RAC  
 AH = 230V RAC

**Comando manuale d'emergenza elettrovalvola \***

E0 = Senza comando  
 EP = Comando a pulsante  
 EG = Comando spingi e gira

\* Omettere se non richiesto. Per esempio per ordinare il prodotto senza elettrovalvola, omettere le variabili del comando manuale d'emergenza, della tensione e della connessione elettrovalvola: H4112A-S2.

Il collettore verrà comunque fornito con la relativa cavità.

Per inibire una funzione, sostituire le relative variabili della valvola con TL: esempio H4112A-S2-TL.

Nella cavità verrà montato un tappo lungo.

Valvola	Cavità	Codice tappo lungo
Elettrovalvola VEI-16-08A-NA OD.15.06.18-Y-000000	CA-08A-2N	<b>0489A2005600000</b>
Valvola di massima pressione VMD1.025	VMD1.025	R-800-016

**Flangiatura**

