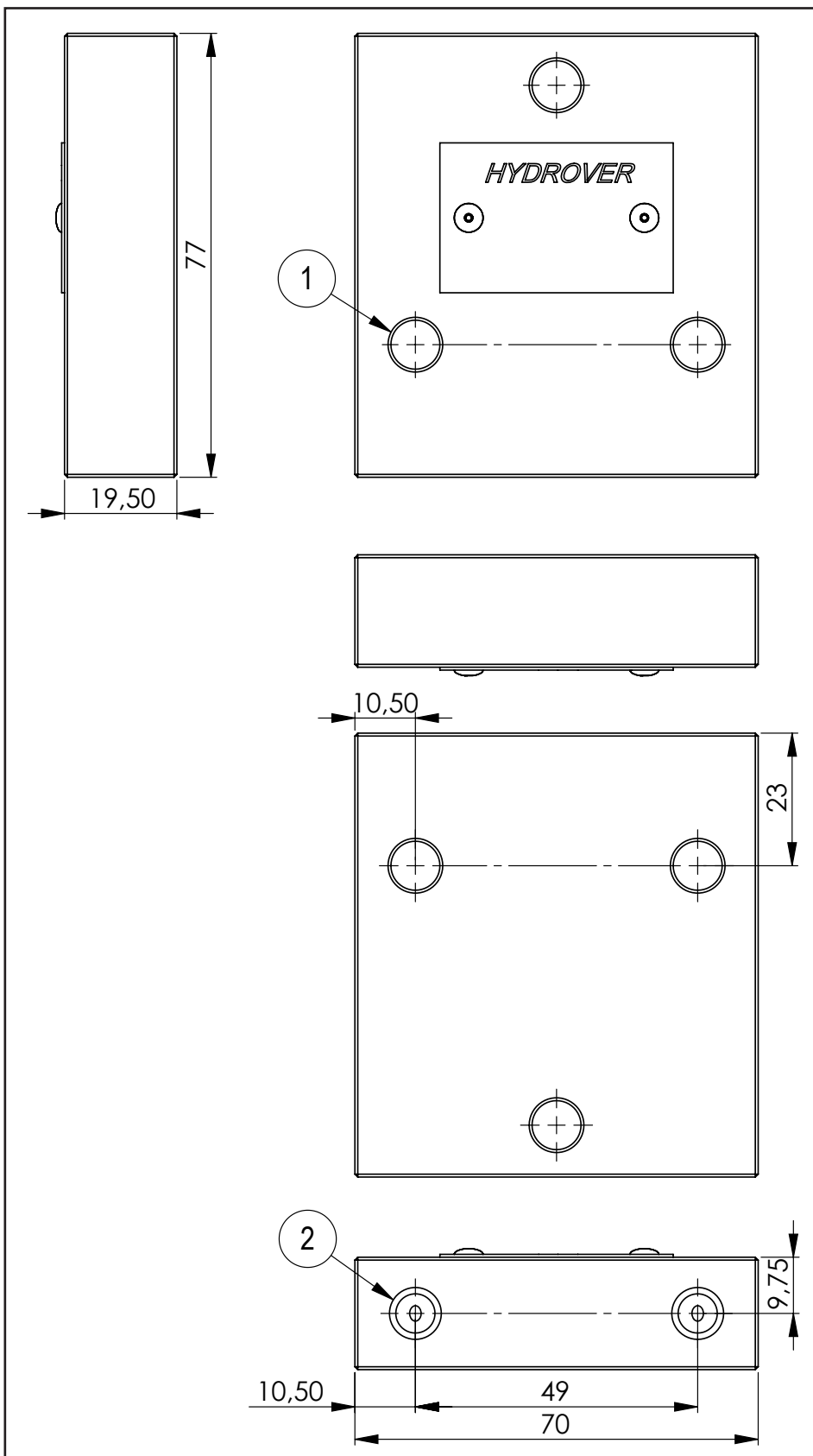
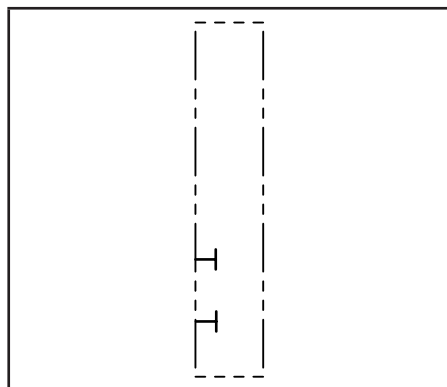
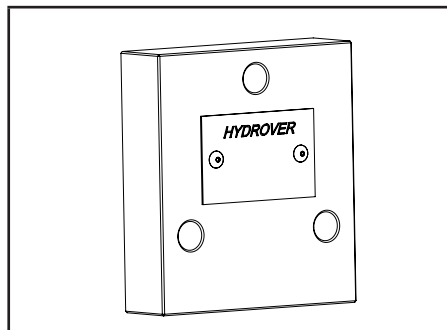


Caratteristiche tecniche	
Pressione max.	250 bar
Peso	0,3 Kg
Materiale collettore	Alluminio



N°	Descrizione	Q.tà
1	Foro Ø 8,5 passante per tirante	3
2	M8x15 per fissaggio blocco	2

Codice d'ordinazione

H	4	1	1	4	A
---	---	---	---	---	---

Prodotto Hydrover

Materiale collettore
Alluminio

Serie prodotto

Serie 41 - Fiancate per elettro distributori bancabili ED Bosch Rexroth

Indice prodotto

Flangiatura

