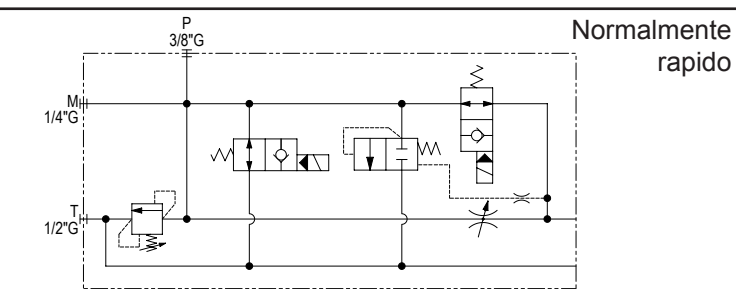
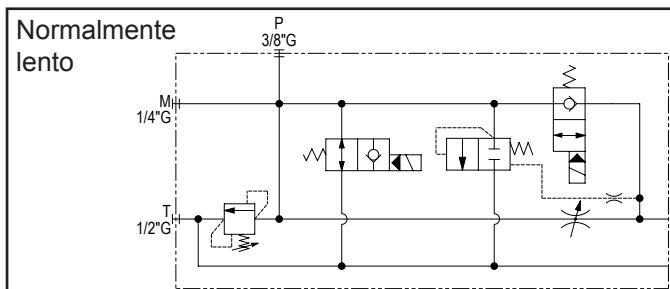
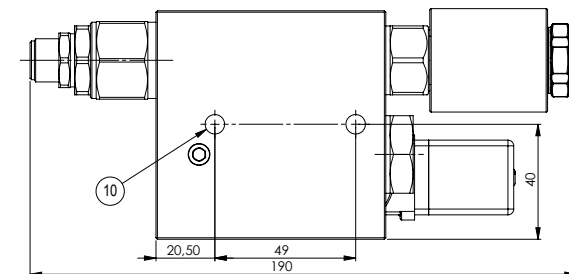
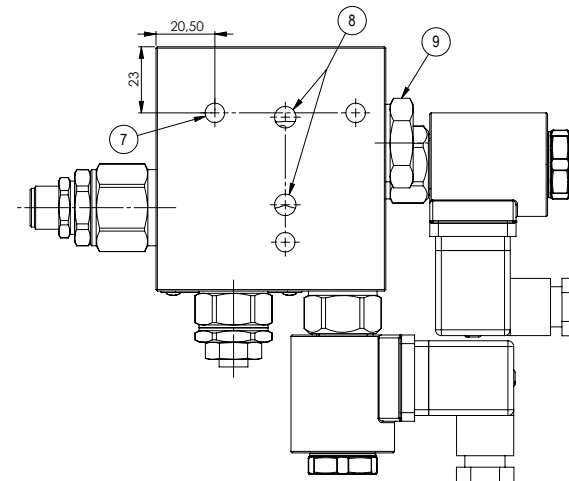
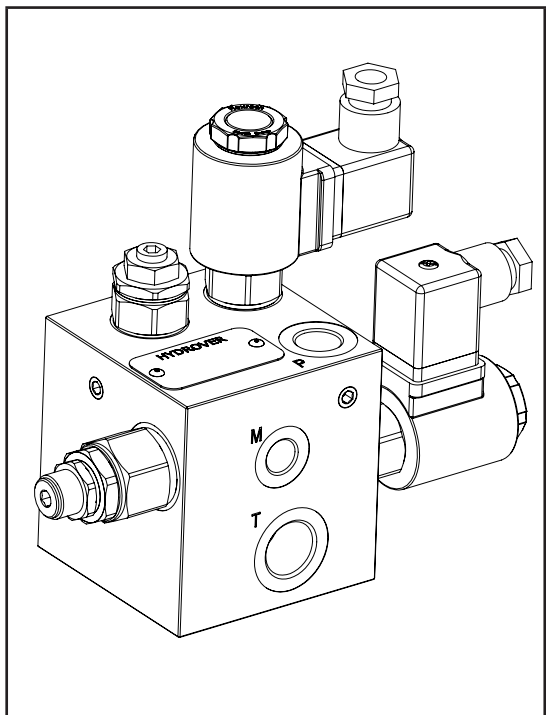
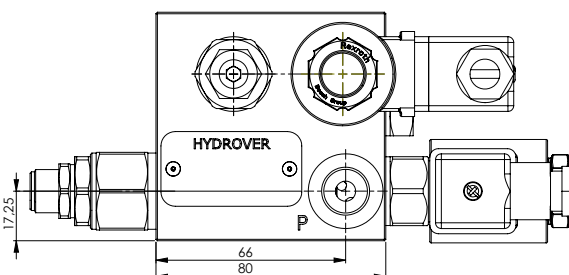


Caratteristiche tecniche	
Pressione max.	250 bar
Portata max.	40 lt/1
Peso	2,4 Kg
Materiale collettore	Alluminio
Attacco M	1/4" G
Attacco P	3/8" G
Attacco T	1/2" G



Codice d'ordinazione

H	4	1	1	5	A	-	-	-	-	-	-	-	-	-	-	-	-
---	---	---	---	---	---	---	---	---	---	---	---	---	---	---	---	---	---

Prodotto Hydrover

Serie prodotto

Serie 41 - Fiancate per
elettro distributori bancabili
ED Bosch Rexroth

Indice prodotto

Materiale collettore

Alluminio

Tipo di regolazione valvola di massima
pressione *

A vite = S

Campo di regolazione valvola di massima
pressione *

25-120 bar = 1
40-200 bar = 2
200-350 bar = 3

Connessione
bobine
elettrovalvole *

1 = DIN 43650
ISO 4400

Tensione bobine
elettrovalvole *

OB = 12V DC
OC = 24V DC
OD = 48V DC
OU = 110V RAC
AH = 230V RAC

Comando manuale d'emergenza
elettrovalvola di messa a scarico *

E0 = Senza comando
EP = Comando a pulsante
EG = Comando spingi e gira

Lento o rapido in posizione normale *

NL = Normalmente lento
NR = Normalmente rapido

* Omettere se non richiesto. Per esempio per ordinare il prodotto senza l'elettrovalvola rapido lento, omettere la variabile "Lento o rapido in posizione normale": H4115A-S2-E0-OC1. Il collettore verrà comunque fornito con la relativa cavità. Per inibire una funzione, sostituire le relative variabili della valvola con TL: esempio H4115A-S2-TL-E0-OC1. Nella cavità verrà montato un tappo lungo.

Valvola	Cavità	Codice tappo lungo
Elettrovalvola VEI-16-08A-NC OD.15.05.18-Y-000000 o VEI-16-08A-NA OD.15.06.18-Y-000000	CA-08A-2N	0489A2005600000
Valvola di massima pressione VMD1.040	CA-10A-2N	0489A2008500000

N°	Descrizione	Q.tà
1	Valvola di massima pressione Bosch Rexroth VMD1.040 *	1
2	Strozzatore bidirezionale Bosch Rexroth OD.21.01.03.56 con regolazione a vite *	1
3	Bobina Bosch Rexroth D36 - CLASS H DIN 43650 ISO 4400 *	2
4	Connettore DIN 43650 ISO 4400	2
5	Elettrovalvola di funzione rapido lento Bosch Rexroth VEI-16-08A-NC OD.15.05.18-Y-000000 (normalmente lento) o VEI-16-08A-NA OD.15.06.18-Y-000000 (normalmente rapido) rappresentata senza comando manuale di emergenza *	1
6	Elettrovalvola di messa a scarico Bosch Rexroth VEI-16 OD.15.06.18-Y-000000 *	1
7	M8x17 per tiranti	3
8	Foro Ø 7,5 senza lamature per O-ring (P-T)	2
9	Compensatore di pressione	1
10	M8x15 per fissaggio	2

* per caratteristiche tecniche complete cliccare sul collegamento blu o consultare a fine catalogo la sezione componenti