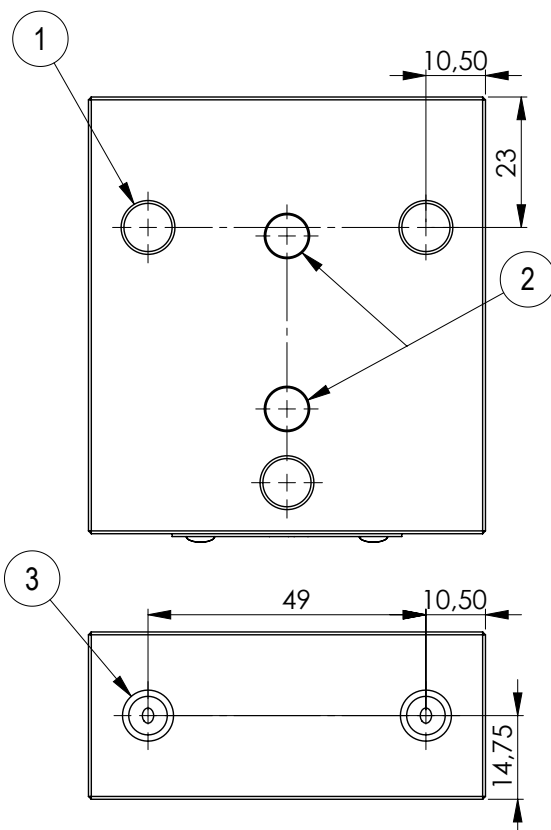
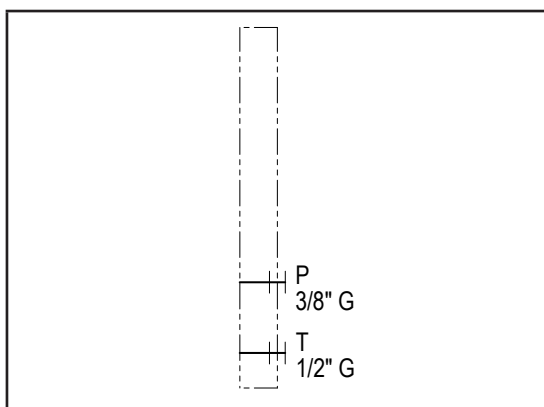
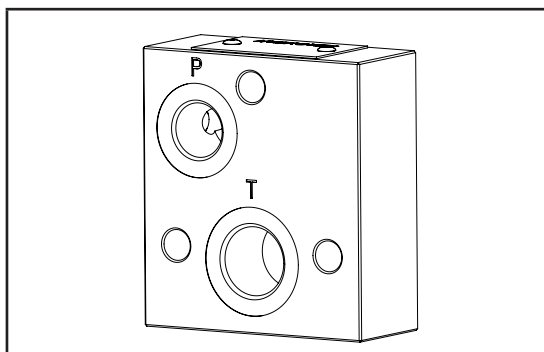


Caratteristiche tecniche	
Pressione max.	250 bar
Peso	0,4 Kg
Materiale collettore	Alluminio
Attacco P	3/8" G
Attacco T	1/2" G



N°	Descrizione	Q.tà
1	Foro Ø 8,5 passante per tirante	3
2	Foro Ø 7,5 senza lamature per O-ring (P-T)	2
3	M8x15 per fissaggio blocco	2

Codice d'ordinazione

H	4	1	1	6	A
---	---	---	---	---	---

Prodotto Hydrover

Materiale collettore
Alluminio

Serie prodotto

Serie 41 - Fiancate per elettro distributori bancabili ED Bosch Rexroth

Indice prodotto

Flangiatura

